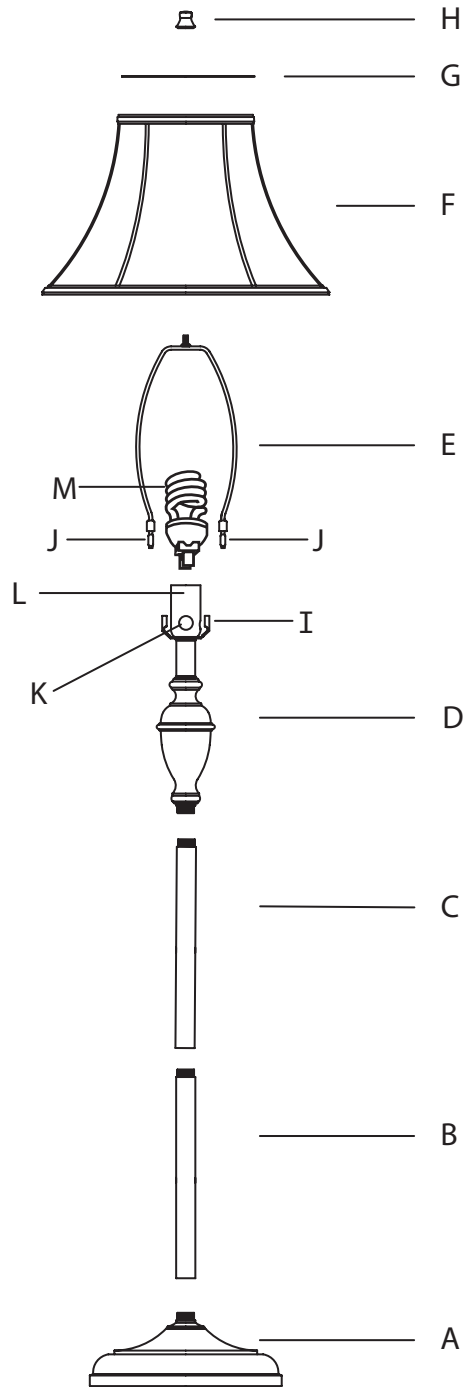


25W Davenport Floor Lamp

2559246K



Instruction Manual



CAUTION! IMPORTANT SAFETY INSTRUCTIONS:

THIS PORTABLE LAMP HAS A POLARIZED PLUG (ONE BLADE IS WIDER THAN THE OTHER) AS A FEATURE TO REDUCE THE RISK OF ELECTRIC SHOCK. THIS PLUG WILL FIT IN A POLARIZED OUTLET ONLY ONE WAY. IF THE PLUG DOES NOT FIT FULLY IN THE OUTLET, REVERSE THE PLUG. IF IT STILL DOES NOT FIT, CONTACT A QUALIFIED ELECTRICIAN. NEVER USE WITH AN EXTENSION CORD UNLESS PLUG CAN BE FULLY INSERTED. DO NOT ALTER THE PLUG.

CAUTION: TO PREVENT ELECTRIC SHOCK, MATCH WIDE BLADE OF PLUG TO WIDE SLOT, FULLY INSERT.

- If the supply cord is damaged, it must be replaced by the manufacturer or its service agent or a similar qualified person in order to avoid a hazard.
- Indoor use only.

AVERTISSEMENT! IMPORTANTES DIRECTIVES DE SÉCURITÉ:

CETTE LAMPE PORTATIVE EST MUNIE D'UNE FICHE POLARISÉE (UNE LAME PLUS LARGE QUE L'AUTRE). CE DISPOSITIF DE SÉCURITÉ DIMINUE LE RISQUE DE CHOCS ÉLECTRIQUES PUISQUE LA FICHE NE S'INSÈRE DANS LA PRISE QUE D'UN SEUL CÔTÉ. SI ELLE N'ENTRE PAS DANS LA PRISE, INVERSEZ-LA. SI ELLE N'ENTRE TOUJOURS PAS, CONTACTEZ UN ÉLECTRICIEN QUALIFIÉ. N'UTILISEZ JAMAIS AVEC UNE RALLONGE SAUF SI LA FICHE S'INSÈRE ENTIÈREMENT. NE MODIFIEZ PAS CE DISPOSITIF DE SÉCURITÉ.

AVERTISSEMENT: POUR ÉVITER LES CHOCS ÉLECTRIQUE, INSÉREZ LE BOUT LARGE DE LA FICHE DANS LA GRANDE FENTE ET PUSSEZ JUSQU'AU BOUT.

- Si le câble d'alimentation est endommagé, il doit être remplacé par le fabricant, son agent de service ou une personne qualifiée afin d'éviter les accidents.
- Utilisation intérieure seulement.

¡PRECAUCIÓN! INSTRUCCIONES DE SEGURIDAD IMPORTANTES:

ESTA LÁMPARA PORTÁTIL TIENE UN ENCHUFE POLARIZADO (UNA DE SUS PATAS ES MÁS ANCHA QUE LA OTRA) COMO CARACTERÍSTICA PARA REDUCIR EL RIESGO DE UNA DESCARGA ELÉCTRICA. ESTE ENCHUFE ENCAJARÁ EN CUALQUIER TOMACORRIENTE POLARIZADO SOLO DE UNA MANERA. SI EL ENCHUFE NO CALZA COMPLETAMENTE EN EL TOMACORRIENTE DÉLE LA VUELTA. SI AÚN NO ENCAJA, PÓNGASE EN CONTACTO CON UN ELECTRICISTA CALIFICADO. NUNCA UTILICE UNA EXTENSIÓN A NO SER QUE EL ENCHUFE PUEDA SER TOTALMENTE INSERTADO. NO ALTERE EL ENCHUFE.

PRECAUCIÓN: PARA PREVENIR UNA DESCARGA ELÉCTRICA, HAGA COINCIDIR LA PATA ANCHA DEL ENCHUFE CON LA RANURA ANCHA, INSERTE TOTALMENTE.

- Si el cordón sufre algún daño, debe ser reemplazado por el fabricante, su agente de servicio o persona similarmente calificada para evitar cualquier peligro.
- Sólo para uso en interiores.

ENGLISH 25W Davenport Floor Lamp

LAMP ASSEMBLY

1. Unpack all lamp parts and lay out on the floor with the base (A) lying flat.
2. Thread Middle Section (C) to Upper Section (D) by hand, turning clockwise until tight.
3. Thread Lower Section (B) to Middle Section (C) by hand, turning clockwise until tight.
4. Thread Lower Section (B) to Base (A) by hand, turning clockwise until tight.
5. Attach Harp (E) to Harp Holder (I) by squeezing open ends of harp, placing flattened section inside of Harp Holder (I) and releasing. End by sliding Harp Brackets (J) over Harp Holder (I).
6. Assemble knock-down Shade (F) by:
 - 6A. Holding shade upside down, so it will open.
 - 6B. Pushing interior wire supports downward and outward until they snap in place inside the top rim of the shade.
7. Place Shade (F) on Harp (E).
8. Place Reflector (G) on top of Shade (F), making sure the white side faces down.
9. Thread Finial (H) onto shade and Reflector by hand, turning clockwise until snug.
10. Install bulb following BULB INSERTION/ REPLACEMENT instructions.
11. Plug the lamp into a standard 120V outlet.
12. Turn lamp on or off by rotating Socket Switch (K) clockwise.

BULB INSERTION/REPLACEMENT

1. Make sure the lamp is not plugged into an electrical socket.
2. If the lamp has been in use, allow it to cool for approximately five minutes before proceeding.
3. To remove a bulb (M) already installed in the lamp, grasp it firmly in your hand and pull it straight out of the socket (L). **Do not twist or turn the bulb while removing it from the socket.**
4. To install a bulb (M) in the socket (L), grasp the bulb firmly in your hand and push the bulb straight into the socket by applying pressure to the base of bulb, until it "snaps" into place. Do not apply pressure to the glass end of the bulb.
5. Plug the lamp into a standard 120V socket, and your lamp is ready for use.

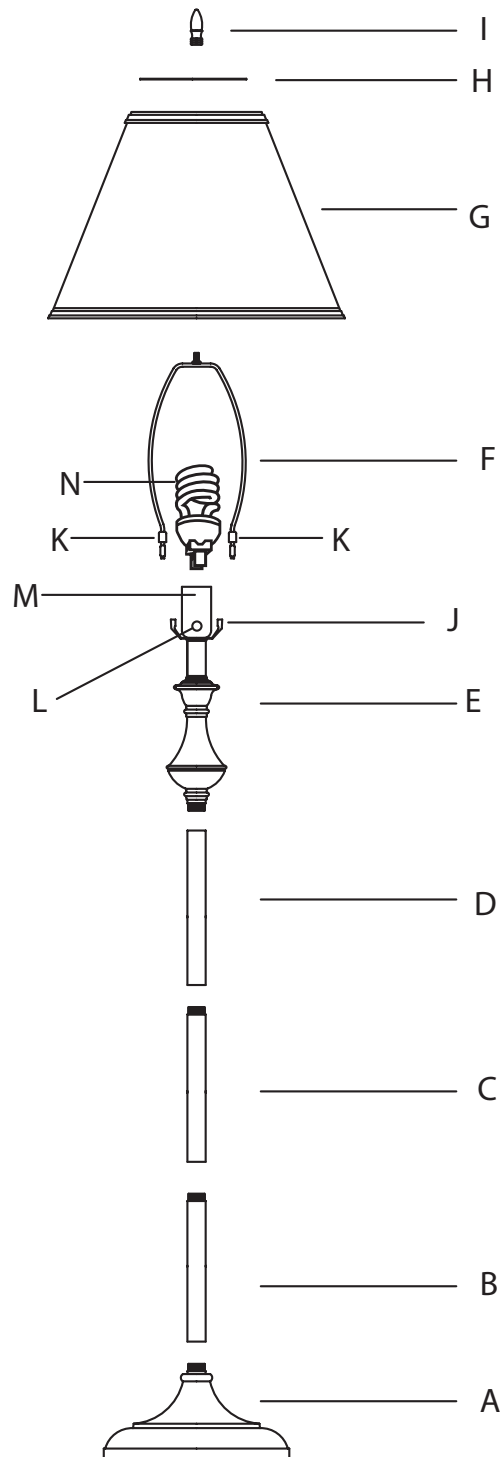
Please note that in operation, OTT-LITE® bulbs are not dimmable.

Enjoy your OTT-LITE® Davenport Floor Lamp!

This lighting system is designed for use with OTT-LITE VisionSaver Plus® bulbs only (model number H3400K). Use of other products voids the warranty and may result in damage to the lighting system.

25W Covington Floor Lamp

2529246K



FRANÇAIS Lampadaire Covington de 25W

MONTAGE DE LA LAMPE

- Déballiez toutes les pièces de la lampe et disposez-les par terre avec le socle (A) posé à plat.
- Enfilez la section (D) dans la section (E) en tournant dans le sens des aiguilles d'une montre jusqu'à ce qu'elle soit bien serrée.
- Enfilez la section (C) dans la section (D) en tournant dans le sens des aiguilles d'une montre jusqu'à ce qu'elle soit bien serrée.
- Enfilez la section (B) dans la section (C) en tournant dans le sens des aiguilles d'une montre jusqu'à ce qu'elle soit bien serrée.
- Enfilez la section (B) dans le socle (A) en tournant dans le sens des aiguilles d'une montre jusqu'à ce qu'elle soit bien serrée.
- Attachez la harpe (F) au support de harpe (J) en serrant les extrémités libres de la harpe et placez la partie aplatie à l'intérieur du support de harpe (J), puis relâchez la pression. Pour finir, faites glisser les fixations de la harpe (K) sur le support de harpe (J).
- Montez l'abat-jour (G) prêt à assembler :
- A. En tenant l'abat-jour à l'envers afin qu'il s'ouvre.
- B. En poussant les supports métalliques intérieurs vers le bas et vers l'extérieur jusqu'à ce qu'ils s'enclenchent en position à l'intérieur du bord supérieur de l'abat-jour.
- Placez l'abat-jour (G) sur la harpe (F).
- Placez le réflecteur (H) au-dessus de l'abat-jour (G), en vous assurant que le côté blanc soit tourné vers le bas.
- Enfilez l'épi de façade (I) dans l'abat-jour et le réflecteur en tournant dans le sens des aiguilles d'une montre jusqu'à ce qu'il soit bien ajusté.
- Montez les ampoules en suivant les instructions INSERTION/REEMPLACEMENT D'AMPOULES.
- Branchez la lampe dans une prise standard de 120V.

INSERTION/REEMPLACEMENT DE L'AMPOULE

- Assurez-vous que la lampe n'est pas branchée dans une prise de courant électrique.
- Si la lampe a été utilisée, laissez-la refroidir pendant environ cinq minutes avant de continuer.
- Pour retirer une ampoule (N) déjà installée dans la lampe, attrapez-la fermement et retirez-la vers l'extérieur de la douille (M). **Ne faites pas pivoter ou ne tournez pas l'ampoule en la retirant de la douille.**
- Pour installer une ampoule (N) dans la douille (M), attrapez-la fermement et poussez-la directement dans la douille en appliquant une pression sur la base de l'ampoule jusqu'à ce qu'elle "s'enclenche" en position. N'appliquez pas de pression sur l'extrémité en verre de l'ampoule.
- Branchez la lampe dans une prise standard de 120V et votre lampe est prête à fonctionner.

Veillez noter qu'une fois en marche, l'intensité des ampoules OTT-LITE® ne peut pas être réglée.

Profitez de votre Lampadaire OTT-LITE® Covington !

Ce système d'éclairage est conçu pour être utilisé avec les ampoules OTT-LITE VisionSaver Plus® uniquement (numéro de modèle H3400K). L'utilisation d'autres produits annule la garantie et pourrait endommager le système d'éclairage.

ESPAÑOL Lámpara de Piso Covington de 25W

ENSAMBLAJE DE LÁMPARA

- Desempaque todas las piezas de la lámpara y póngalas sobre el piso poniendo plana la base (A).
- Enrosque manualmente la Sección (D) en la Sección (E), girando en dirección de las manecillas del reloj hasta que quede apretada.
- Enrosque manualmente la Sección (C) en la Sección (D), girando en dirección de las manecillas del reloj hasta que quede apretada.
- Enrosque manualmente la Sección (B) en la Sección (C), girando en dirección de las manecillas del reloj hasta que quede apretada.
- Enrosque manualmente la Sección (B) en la Base (A), girando en dirección de las manecillas del reloj hasta que quede apretada.
- Anexe el Arpa (F) al Sujetador del Arpa (J) apretando los extremos abiertos del arpa, colocando la sección plana adentro del Sujetador del Arpa (J) y soltando. Termine deslizando las Abrazaderas del Arpa (K) sobre el Sujetador del Arpa (J).
- Arme la Pantalla (G) que está desarmada :
- A. Sujetando la pantalla boca abajo, de forma que abra.
- B. Empuje los soportes de alambre interiores hacia abajo y hacia arriba hasta que encajen en su lugar dentro del borde superior de la pantalla.
- Coloque la Pantalla (G) sobre el Arpa (F).
- Coloque el Reflector (H) sobre la parte superior de la Pantalla (G), cerciorándose de que el lado blanco quede mirando hacia abajo.
- Enrosque manualmente el Cierre (I) sobre la Pantalla y el Reflector, girando en la dirección de las manecillas del reloj hasta que quede ajustado.
- Instale el bombillo siguiendo las instrucciones de INSERTAR/REEMPLAZAR EL BOMBILLO.
- Conecte la lámpara en un tomacorriente estándar de 120V.

- Encienda y apague la lámpara, girando el interruptor del Soquete (L), en dirección de las manecillas del reloj.

INSTALACIÓN/REEMPLAZO DE BOMBILLO

- Cerciórese de que la lámpara no esté conectada en algún tomacorriente.
- Si la lámpara ha estado en uso, permita que se enfríe por aproximadamente cinco minutos antes de proseguir.
- Para retirar un bombillo (N) ya instalado en la lámpara, sujételo firmemente en su mano y hágalo bien derecho hacia afuera del soquete (M). **No gire o dé vueltas al bombillo mientras lo retira del soquete.**
- Para instalar un bombillo (N) en el Soquete (M), sujételo firmemente en su mano y empujelo bien derecho hacia adentro del soquete, al aplicar presión a la base del bombillo hasta que éste "encaje" en su lugar. No aplique presión al terminal de vidrio del bombillo.
- Conecte la lámpara en un tomacorriente estándar de 120V., y su lámpara estará lista para usar.

Por favor tenga en cuenta que durante la operación, los bombillos OTT-LITE® no son graduables.

¡Disfrute su Lámpara de Piso Covington OTT-LITE®!

Este sistema de iluminación está diseñado para ser utilizado únicamente con bombillos OTT-LITE VisionSaver Plus® (modelo número H3400K). El uso de otros productos anula la garantía y pudiera resultar en daños al sistema de iluminación.