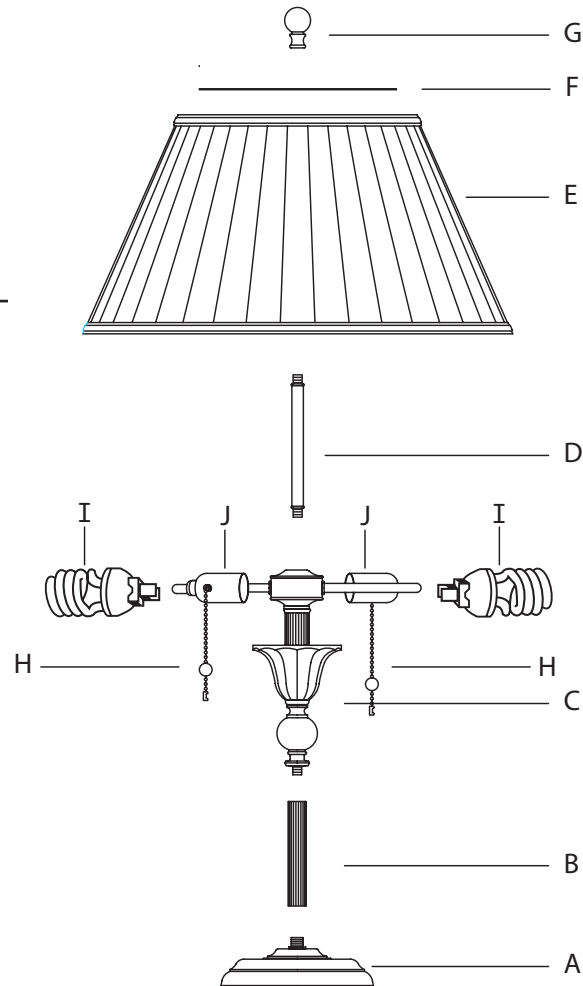


50W Signature Georgetown Table Lamp

25683AB2 25683AB8



CAUTION! IMPORTANT SAFETY INSTRUCTIONS:

THIS PORTABLE LAMP HAS A POLARIZED PLUG (ONE BLADE IS WIDER THAN THE OTHER) AS A FEATURE TO REDUCE THE RISK OF ELECTRIC SHOCK. THIS PLUG WILL FIT IN A POLARIZED OUTLET ONLY ONE WAY. IF THE PLUG DOES NOT FIT FULLY IN THE OUTLET, REVERSE THE PLUG. IF IT STILL DOES NOT FIT, CONTACT A QUALIFIED ELECTRICIAN. NEVER USE WITH AN EXTENSION CORD UNLESS PLUG CAN BE FULLY INSERTED. DO NOT ALTER THE PLUG.

CAUTION: TO PREVENT ELECTRIC SHOCK, MATCH WIDE BLADE OF PLUG TO WIDE SLOT, FULLY INSERT.

- If the supply cord is damaged, it must be replaced by the manufacturer or its service agent or a similar qualified person in order to avoid a hazard.
- Indoor use only.

AVERTISSEMENT! IMPORTANTES DIRECTIVES DE SÉCURITÉ:

CETTE LAMPE PORTATIVE EST MUNIE D'UNE FICHE POLARISÉE (UNE LAME PLUS LARGE QUE L'AUTRE). CE DISPOSITIF DE SÉCURITÉ DIMINUE LE RISQUE DE CHOCS ÉLECTRIQUES PUISQUE LA FICHE NE S'INSÈRE DANS LA PRISE QUE D'UN SEUL CÔTÉ. SI ELLE N'ENTRE PAS DANS LA PRISE, INVERSEZ-LA. SI ELLE N'ENTRE TOUJOURS PAS, CONTACTEZ UN ÉLECTRICIEN QUALIFIÉ. N'UTILISEZ JAMAIS AVEC UNE RALLONGE SAUF SI LA FICHE S'INSÈRE ENTIÈREMENT. NE MODIFIEZ PAS CE DISPOSITIF DE SÉCURITÉ.

AVERTISSEMENT: POUR ÉVITER LES CHOCS ÉLECTRIQUE, INSÉREZ LE BOUT LARGE DE LA FICHE DANS LA GRANDE FENTE ET PUSSEZ JUSQU'AU BOUT.

- Si le câble d'alimentation est endommagé, il doit être remplacé par le fabricant, son agent de service ou une personne qualifiée afin d'éviter les accidents.
- Utilisation intérieure seulement.

¡PRECAUCIÓN! INSTRUCCIONES DE SEGURIDAD IMPORTANTES:

ESTA LÁMPARA PORTÁTIL TIENE UN ENCHUFE POLARIZADO (UNA DE SUS PATAS ES MÁS ANCHA QUE LA OTRA) COMO CARACTERÍSTICA PARA REDUCIR EL RIESGO DE UNA DESCARGA ELÉCTRICA. ESTE ENCHUFE ENCAJARÁ EN CUALQUIER TOMACORRIENTE POLARIZADO SOLO DE UNA MANERA. SI EL ENCHUFE NO CALZA COMPLETAMENTE EN EL TOMACORRIENTE DÉLE LA VUELTA. SI AÚN NO ENCAJA, PÓNGASE EN CONTACTO CON UN ELECTRICISTA CALIFICADO. NUNCA UTILICE UNA EXTENSIÓN A NO SER QUE EL ENCHUFE PUEDA SER TOTALMENTE INSERTADO. NO ALTERE EL ENCHUFE.

PRECAUCIÓN: PARA PREVENIR UNA DESCARGA ELÉCTRICA, HAGA COINCIDIR LA PATA ANCHA DEL ENCHUFE CON LA RANURA ANCHA, INSERTE TOTALMENTE.

- Si el cordón sufre algún daño, debe ser reemplazado por el fabricante, su agente de servicio o persona similarmente calificada para evitar cualquier peligro.
- Sólo para uso en interiores.

ENGLISH 50W Signature Georgetown Table Lamp

LAMP ASSEMBLY

1. Thread Lower Section (B) to Upper Section (C) by hand, turning clockwise until tight.
2. Thread Lower Section (B) to Base (A) by hand, turning clockwise until tight.
3. Thread Riser (D) to top of Upper Section (C) by hand, turning clockwise until tight.
4. Place Shade (E) on Riser (D).
5. Place Reflector (F) on top of Shade (E), making sure the white side faces down.
6. Thread Finial (G) onto Shade and Reflector by hand, turning clockwise until snug.
7. Install bulbs following BULB INSERTION/ REPLACEMENT instructions.
8. Plug the lamp into a standard 120V outlet.
9. Turn each lamp bulb on or off by pulling on the Pull Chain (H) of the appropriate socket.

BULB INSERTION/REPLACEMENT

1. Make sure the lamp is not plugged into an electrical socket.
2. If the lamp has been in use, allow it to cool for approximately five minutes before proceeding.
3. To remove a bulb (I) already installed in the lamp, grasp it firmly in your hand and pull it straight out of the socket (J). **Do not twist or turn the bulb while removing it from the socket.**
4. To install a bulb (I) in the socket (J), grasp the bulb firmly in your hand and push the bulb straight into the socket by applying pressure to the base of bulb, until it "snaps" into place. Do not apply pressure to the glass end of the bulb.
5. Plug the lamp into a standard 120V socket, and your lamp is ready for use.

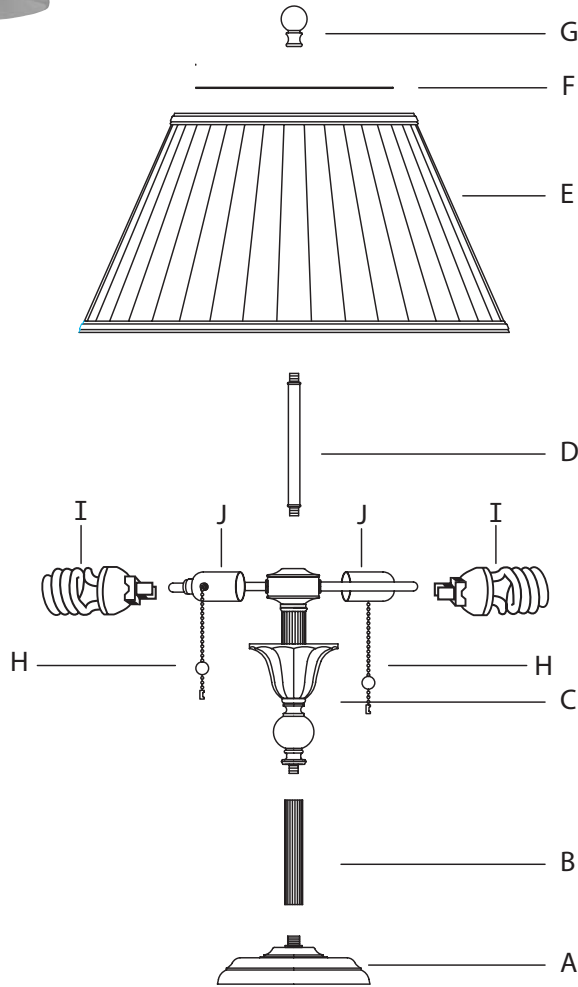
Please note that in operation, OTT-LITE® bulbs are not dimmable.

Enjoy your OTT-LITE® Georgetown Table Lamp!

This lighting system is designed for use with OTT-LITE VisionSaver Plus® bulbs only (model number H3400K). Use of other products voids the warranty and may result in damage to the lighting system.

50W Signature
Georgetown Table Lamp

25683AB2 25683AB8



FRANÇAIS Lampe de Table Signature Georgetown de 50 W

MONTAGE DE LA LAMPE

1. Enfillez la partie inférieure (B) dans la partie supérieure (C) en tournant dans le sens des aiguilles d'une montre jusqu'à ce qu'elle soit bien serrée.
2. Enfillez la partie inférieure (B) dans le socle (A) en tournant dans le sens des aiguilles d'une montre jusqu'à ce qu'elle soit bien serrée.
3. Enfillez la tige (D) dans l'extrémité de la partie supérieure (C) en tournant dans le sens des aiguilles d'une montre jusqu'à ce qu'elle soit bien serrée.
4. Placez l'abat-jour (E) sur la tige (D).
5. Placez le réflecteur (F) au-dessus de l'abat-jour (E), en s'assurant que le côté blanc est tourné vers le bas.
6. Enfillez l'épi de façade (G) dans l'abat-jour et le réflecteur en tournant dans le sens des aiguilles d'une montre jusqu'à ce qu'il soit bien ajusté.
7. Montez les ampoules en suivant les instructions INSERTION/REPLACEMENT D'AMPOULES.
8. Branchez la lampe dans une prise standard de 120V.
9. Allumez ou éteignez la lampe en actionnant l'interrupteur à tirage (H) de la douille correspondante.

INSERTION/REPLACEMENT DE L'AMPOULE

1. Assurez-vous que la lampe n'est pas branchée dans une prise de courant électrique.
2. Si la lampe a été utilisée, laissez-la refroidir pendant environ cinq minutes avant de continuer.
3. Pour retirer une ampoule (I) déjà installée dans la lampe, attrapez-la fermement et retirez-la vers l'extérieur de la douille (J). **Ne faites pas pivoter ou ne tournez pas l'ampoule en la retirant de la douille.**
4. Pour installer une ampoule (I) dans la douille (J), attrapez-la fermement et poussez-la directement dans la douille en appliquant une pression sur la base de l'ampoule jusqu'à ce qu'elle "s'enclenche" en position. N'appliquez pas de pression sur l'extrémité en verre de l'ampoule.
5. Branchez la lampe dans une prise standard de 120V et votre lampe est prête à fonctionner.

Veillez noter qu'une fois en marche, l'intensité des ampoules OTT-LITE® ne peut pas être réglée.

Profitez de votre Lampe de Table OTT-LITE® Signature Georgetown !

Ce système d'éclairage est conçu pour être utilisé avec les ampoules OTT-LITE VisionSaver Plus® uniquement (numéro de modèle H3400K). L'utilisation d'autres produits annule la garantie et pourrait endommager le système d'éclairage.

ESPAÑOL Lámpara de Mesa Signature Georgetown de 50W

ENSAMBLAJE DE LÁMPARA

1. Enrosque manualmente la Sección Inferior (B) en la Sección Superior (C), girando en dirección de las manecillas del reloj hasta que quede apretada.
2. Enrosque manualmente la Sección Inferior (B) en la Base (A), girando en dirección de las manecillas del reloj hasta que quede apretada.
3. Enrosque manualmente el Elevador (D) en la Sección Superior (C), girando en dirección de las manecillas del reloj hasta que quede apretado.
4. Coloque la Pantalla (E) sobre el Elevador (D).
5. Coloque el Reflector (F) sobre la parte superior de la Pantalla (E) cerciéndose de que el lado blanco quede mirando hacia abajo.
6. Enrosque manualmente el Cierre (G) en la Pantalla y el Reflector, girando en dirección de las manecillas del reloj hasta que quede ajustado.
7. Instale los bombillos siguiendo las instrucciones de INSERTAR/REEMPLAZAR EL BOMBILLO.
8. Conecte la lámpara a un tomacorriente estándar de 120V.
9. Encienda y apague cada uno de los bombillos de la lámpara, halando de la Cadena (H) del soquete correspondiente.

INSTALACIÓN/REEMPLAZO DE BOMBILLO

1. Cerciórese de que la lámpara no esté conectada a algún tomacorriente.
2. Si la lámpara ha estado en uso, permita que se enfríe por aproximadamente cinco minutos antes de proseguir.
3. Para retirar un bombillo (I) ya instalado en la lámpara, sujételo firmemente en su mano y hálelo bien derecho hacia afuera del soquete (J). **No gire o dé vueltas al bombillo mientras lo retira del soquete.**
4. Para instalar un bombillo (I) en el soquete (J), sujételo firmemente en su mano y empújelo bien derecho hacia adentro del soquete, aplicando presión a la base del bombillo hasta que "encaje" en su lugar. No aplique presión al terminal de vidrio del bombillo.
5. Conecte la lámpara a un tomacorriente estándar de 120V., y su lámpara estará lista para usar.

Por favor tenga en cuenta que durante la operación, los bombillos OTT-LITE® no son graduables.

iDisfrute su Lámpara de Mesa Signature Georgetown OTT-LITE®!

Este sistema de iluminación está diseñado para ser utilizado únicamente con bombillos OTT-LITE VisionSaver Plus® (modelo número H3400K). El uso de otros productos anula la garantía y pudiera resultar en daños al sistema de iluminación.