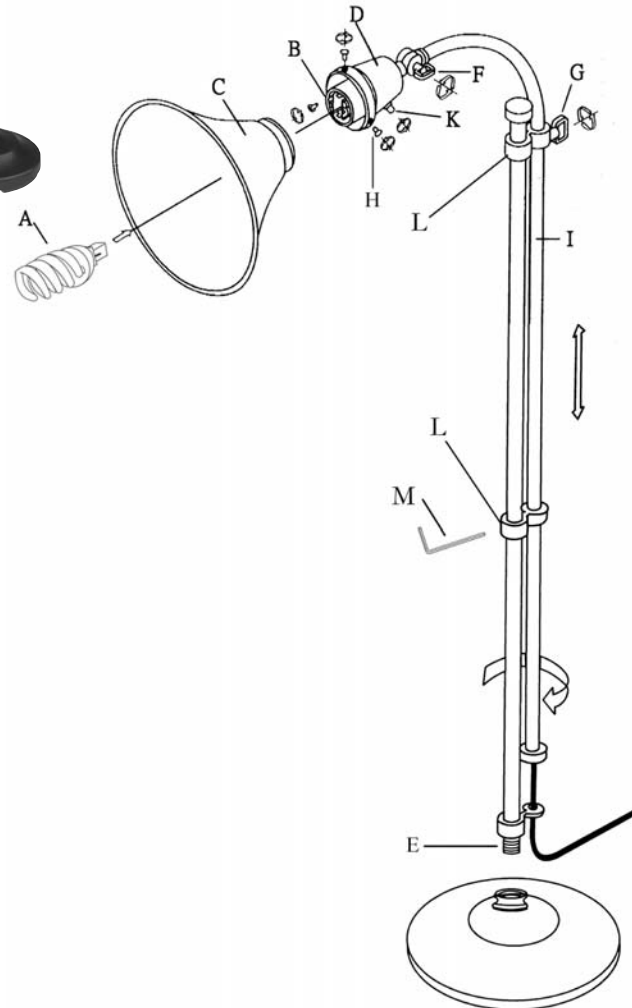
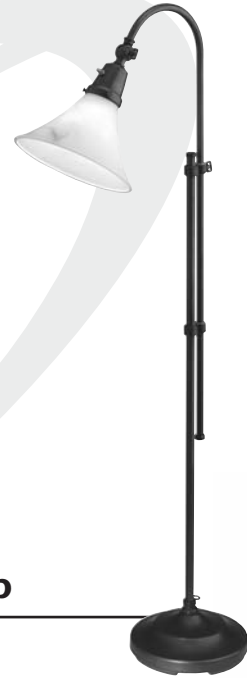


25W Captiva Floor Lamp

25C2NKS 25C92R7S

Ott-Lite Distributed by BLI Lighting Specialists



CAUTION! IMPORTANT SAFETY INSTRUCTIONS:

THIS PORTABLE LAMP HAS A POLARIZED PLUG (ONE BLADE IS WIDER THAN THE OTHER) AS A FEATURE TO REDUCE THE RISK OF ELECTRIC SHOCK. THIS PLUG WILL FIT IN A POLARIZED OUTLET ONLY ONE WAY. IF THE PLUG DOES NOT FIT FULLY IN THE OUTLET, REVERSE THE PLUG. IF IT STILL DOES NOT FIT, CONTACT A QUALIFIED ELECTRICIAN. NEVER USE WITH AN EXTENSION CORD UNLESS PLUG CAN BE FULLY INSERTED. DO NOT ALTER THE PLUG.

CAUTION: TO PREVENT ELECTRIC SHOCK, MATCH WIDE BLADE OF PLUG TO WIDE SLOT, FULLY INSERT.

- If the supply cord is damaged, it must be replaced by the manufacturer or its service agent or a similar qualified person in order to avoid a hazard.
- Indoor use only.

AVERTISSEMENT! IMPORTANTES DIRECTIVES DE SÉCURITÉ:

CETTE LAMPE PORTATIVE EST MUNIE D'UNE FICHE POLARISÉE (UNE LAME PLUS LARGE QUE L'AUTRE). CE DISPOSITIF DE SÉCURITÉ DIMINUE LE RISQUE DE CHOCS ÉLECTRIQUES PUISQUE LA FICHE NE S'INSÈRE DANS LA PRISE QUE D'UN SEUL CÔTÉ. SI ELLE N'ENTRE PAS DANS LA PRISE, INVERSEZ-LA. SI ELLE N'ENTRE TOUJOURS PAS, CONTACTEZ UN ÉLECTRICIEN QUALIFIÉ. N'UTILISEZ JAMAIS AVEC UNE RALLONGE SAUF SI LA FICHE S'INSÈRE ENTIÈREMENT. NE MODIFIEZ PAS CE DISPOSITIF DE SÉCURITÉ.

AVERTISSEMENT: POUR ÉVITER LES CHOCS ÉLECTRIQUE, INSÉREZ LE BOUT LARGE DE LA FICHE DANS LA GRANDE FENTE ET PUSSEZ JUSQU'AU BOUT.

- Si le câble d'alimentation est endommagé, il doit être remplacé par le fabricant, son agent de service ou une personne qualifiée afin d'éviter les accidents.
- Utilisation intérieure seulement.

¡PRECAUCIÓN! INSTRUCCIONES DE SEGURIDAD IMPORTANTES:

ESTA LÁMPARA PORTÁTIL TIENE UN ENCHUFE POLARIZADO (UNA DE SUS PATAS ES MÁS ANCHA QUE LA OTRA) COMO CARACTERÍSTICA PARA REDUCIR EL RIESGO DE UNA DESCARGA ELÉCTRICA. ESTE ENCHUFE ENCAJARÁ EN CUALQUIER TOMACORRIENTE POLARIZADO SOLO DE UNA MANERA. SI EL ENCHUFE NO CALZA COMPLETAMENTE EN EL TOMACORRIENTE DÉLE LA VUELTA. SI AÚN NO ENCAJA, PÓNGASE EN CONTACTO CON UN ELECTRICISTA CALIFICADO. NUNCA UTILICE UNA EXTENSIÓN A NO SER QUE EL ENCHUFE PUEDA SER TOTALMENTE INSERTADO. NO ALTERE EL ENCHUFE.

PRECAUCIÓN: PARA PREVENIR UNA DESCARGA ELÉCTRICA, HAGA COINCIDIR LA PATA ANCHA DEL ENCHUFE CON LA RANURA ANCHA, INSERTE TOTALMENTE.

- Si el cordón sufre algún daño, debe ser reemplazado por el fabricante, su agente de servicio o persona similarmente calificada para evitar cualquier peligro.
- Sólo para uso en interiores.

ENGLISH 25W Captiva Floor Lamp

LAMP ASSEMBLY AND BULB INSERTION

1. Carefully unwrap packing from the lamp and shade. The glass shade is included in a separate box.
2. Insert the lamp shaft (E) into the hole located on the top of the base. Turn shaft clockwise until it is secure on the base.
3. To attach the glass shade (C), carefully remove the shade from the box. Insert the shade into the socket head (D). Tighten the three screws (H), at the base of the socket head by turning them clockwise until the shade is secure on the lamp.
4. Insert the 25 watt swirl bulb (A) straight into the socket (B) until a "click" sound is heard. In order to remove the bulb from the socket, pull it straight out. **Do not twist the bulb.**
5. Both the angle of the lampshade and the lamp height can be adjusted.

5A. To adjust the lamp shade angle, loosen knob (F) by turning counter-clockwise. Adjust shade to the desired angle and tighten knob by turning it clockwise.

5B. To adjust lamp height, loosen knob (G) by turning it counter-clockwise. Adjust the shaft height (I) to the desired position and tighten the knob by turning it clockwise. **DO NOT OVERTIGHTEN** as this will strip the thread.

6. If needed, adjust alignment of pole brackets (L) using hex wrench (M) on one selected bracket.

6A. Loosen the bracket by turning the set-screw counter-clockwise.

6B. Align the bracket as desired then tighten the set-screw by turning clockwise until firm. **DO NOT OVERTIGHTEN** as this will strip the thread.

7. Plug lamp into a standard 120V socket and turn on or off by rotating the power switch (K) clockwise.

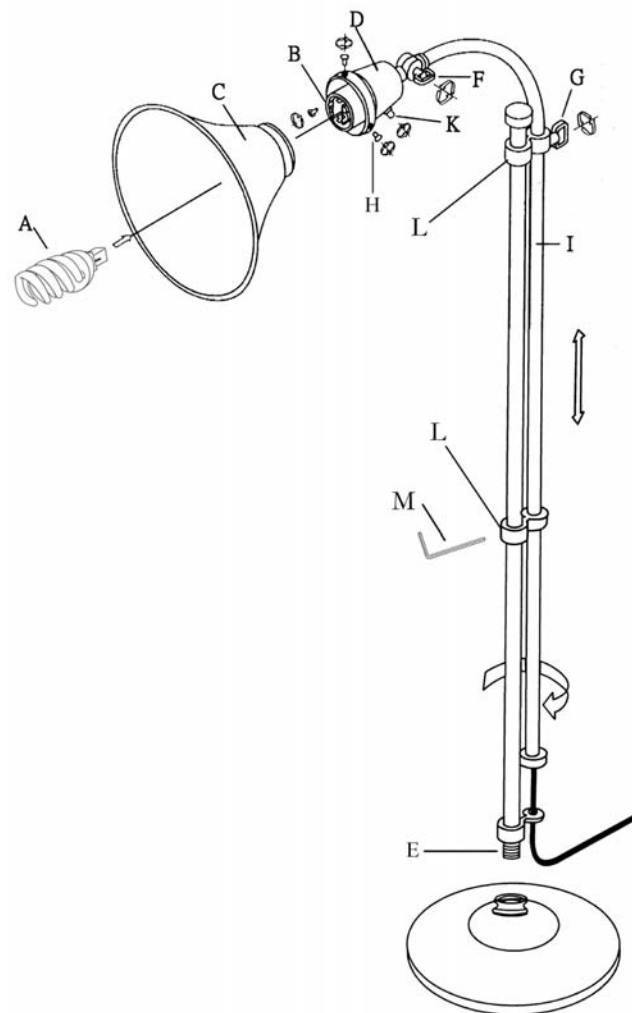
Please note that in operation, OTT-LITE® bulbs are not dimmable.

Enjoy your OTT-LITE® Captiva Floor Lamp!

This lighting system is designed for use with OTT-LITE VisionSaver Plus® bulbs only (model number H3400K). Use of other products voids the warranty and may result in damage to the lighting system.

25W Captiva Floor Lamp

25C92NKS 25C92R7S



FRANÇAIS Lampadaire Captiva 25W

MONTAGE DE LA LAMPE ET INSERTION DE L'AMPOULE

1. Déballez soigneusement la lampe et son abat-jour. L'abat-jour en verre se trouve dans un carton à part.

2. Insérez le manche de la lampe (E) dans le trou situé sur le socle. Tournez le manche dans le sens des aiguilles d'une montre jusqu'à ce qu'il soit fermement attaché au socle.

3. Pour attacher l'abat-jour en verre (C), déballez-le soigneusement de son carton. Insérez l'abat-jour dans la tête à douille (D). Resserrez les trois vis (H) à la base de la tête à douille en les tournant dans le sens des aiguilles d'une montre jusqu'à ce que l'abat-jour soit solidement attaché à la lampe.

4. Insérez l'ampoule à vis de 25 watts (A) directement dans la douille (B) jusqu'à ce que vous entendiez un déclic. Pour retirer l'ampoule de la douille, tirez-la vers l'extérieur. **Ne tordez pas l'ampoule.**

5. L'angle de l'abat-jour et la hauteur de la lampe peuvent s'ajuster.

5A. Pour régler la position de l'abat-jour, desserrez le bouton (F) en le tournant dans le sens inverse des aiguilles d'une montre. Réglez l'abat-jour à la position désirée et resserrez le bouton en le tournant dans le sens des aiguilles d'une montre.

5B. Pour régler la hauteur de la lampe, desserrez le bouton (G) en le tournant dans le sens inverse des aiguilles d'une montre. Réglez la hauteur du manche (I) à la position désirée et resserrez le bouton en le tournant dans le sens des aiguilles d'une montre. **NE SERREZ PAS TROP** car cela pourrait casser le fil.

6. Si besoin est, réglez l'alignement des fixations (L) à l'aide de la clé pour vis à six pans (M) sur l'une des fixations.

6A. Desserrez la fixation en tournant la vis dans le sens inverse des aiguilles d'une montre.

6B. Alignez la fixation dans la position désirée, puis resserrez la vis en tournant dans le sens des aiguilles d'une montre jusqu'à ce que celle-ci soit bien serrée. **NE SERREZ PAS TROP** car cela pourrait casser le fil.

7. Branchez la lampe dans une prise standard de 120V et allumez ou éteignez-la en tournant le commutateur d'alimentation (K) dans les sens des aiguilles d'une montre.

Veillez noter qu'une fois en marche, l'intensité des ampoules OTT-LITE® ne peut pas être réglée.

Profitez de votre Lampadaire OTT-LITE® Captiva !

Ce système d'éclairage est conçu pour être utilisé avec les ampoules OTT-LITE VisionSaver Plus® uniquement (numéro de modèle H3400K). L'utilisation d'autres produits annule la garantie et pourrait endommager le système d'éclairage.

ESPAÑOL Lámpara de Piso Captiva de 25W

ENSAMBLAJE DE LÁMPARA Y INSTALACIÓN DEL BOMBILLO

1. Desempaque cuidadosamente la lámpara y la pantalla. La pantalla de cristal se incluye en una caja por separado.

2. Inserte la vara de la lámpara (E) en el agujero ubicado en la parte superior de la base. Gire en dirección de las manecillas del reloj hasta que esté asegurada en la base.

3. Para fijar la pantalla de cristal (C), retire cuidadosamente la pantalla de la caja. Inserte la pantalla en el cabezal del socket (D). Apriete los tres tornillos (H) girando en dirección de las manecillas del reloj hasta que la pantalla quede asegurada a la lámpara.

4. Inserte el bombillo (A) de 25 V directamente en el socket (B) hasta que escuche un "clic". Para retirar el bombillo del socket, hale hacia atrás. **No gire el bombillo.**

5. Tanto el ángulo de la pantalla como el de la lámpara pueden ser ajustados.

5A. Para ajustar la posición de la pantalla de la lámpara, afloje la perilla (F) girando en dirección opuesta a las manecillas del reloj.

5B. Para ajustar la altura de la lámpara, afloje la perilla (G) girando en dirección opuesta a las manecillas del reloj. Coloque la vara (I) en la posición deseada y ajuste la perilla, girándola en dirección de las manecillas del reloj. **NO APRIETE DEMASIADO** ya que esto daña la rosca.

6. De ser necesario, ajuste la alineación de la abrazadera (L) utilizando la llave hexagonal (M) en la abrazadera seleccionada.

6A. Afloje la abrazadera girando el tornillo de graduación en dirección opuesta a las manecillas del reloj.

6B. Alinee la abrazadera en la posición deseada y luego apriete el tornillo de graduación. **NO APRIETE DEMASIADO** ya que esto daña la rosca.

7. Enchufe la lámpara en un toma corriente estándar de 120V y encienda y apague girando el interruptor de corriente (K) en dirección a las manecillas del reloj.

Por favor tenga en cuenta que durante la operación, los bombillos OTT-LITE® no son graduables.

¡Disfrute su Lámpara de Piso Captiva OTT-LITE®!

Este sistema de iluminación está diseñado para ser utilizado únicamente con bombillos OTT-LITE VisionSaver Plus® (modelo número H3400K). El uso de otros productos anula la garantía y pudiera resultar en daños al sistema de iluminación.