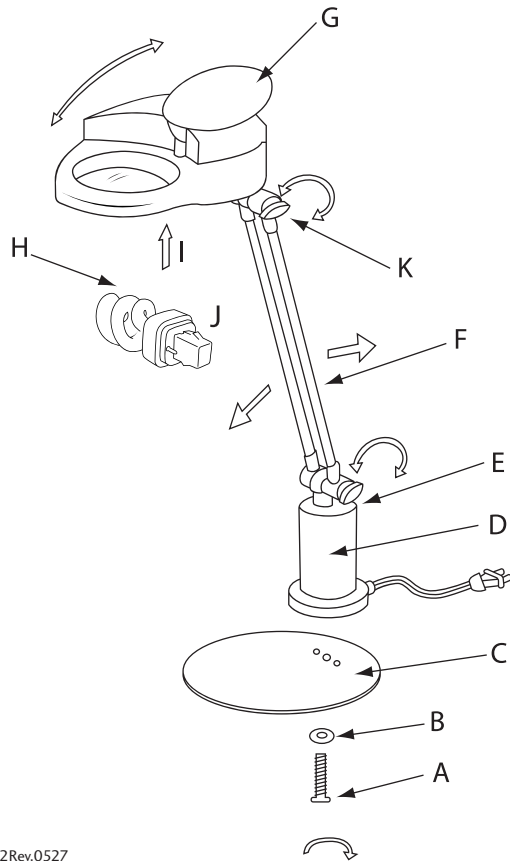




Instruction Manual

13W/230V Jupiter Table Lamp

48337R-SE
SL-599



ENGLISH 13W/230V Jupiter Table Lamp

LAMP ASSEMBLY

1. Make sure the lamp is not plugged into an electrical socket.
2. Line up holes at the bottom of lamp (D) to base plate (C). Insert screw (A) through washer (B) and base (C) then tighten using enclosed tool.
3. To adjust lamp, turn nut screws (E, K) counter-clockwise to loosen. Adjust lamp to desired position and tighten nut screws by turning clockwise.
4. Close protective lid (G) to cover magnifier while not in use.

BULB INSERTION/REPLACEMENT

1. Make sure the lamp is not plugged into an electrical socket.
2. If the lamp has been in use, allow it to cool for approximately five minutes before proceeding.
3. To remove a bulb (H) already installed in the lamp, grasp it firmly in your hand and pull it straight out of the socket. **Do not twist or turn the bulb while removing it from the socket.**
4. To install a bulb (H) in the socket, grasp the bulb firmly in your hand and push the bulb straight into the socket by applying pressure to the base of bulb, until it "snaps" into place (I, J). Do not apply pressure to the glass end of the bulb.
5. Plug the lamp into a standard 230V socket, and your lamp is ready for use.

Please note that in operation, OTT-LITE® bulbs are not dimmable.

Enjoy your OTT-LITE® Jupiter Table Lamp!

- If the supply cord is damaged, it must be replaced by the manufacturer or its service agent or a similar qualified person in order to avoid a hazard.
- Indoor use only.

This lighting system is designed for use with OTT-LITE® TrueColor™ bulbs only (model number 8R13CH-SE). Use of other products voids the warranty and may result in damage to the lighting system.

FRANÇAIS 13W/230V Lampe de Table Jupiter

MONTAGE DE LA LAMPE

1. Assurez-vous que la lampe n'est pas branchée dans une prise de courant électrique.
2. Alignez les trous au bas de la lampe (D) sur le socle (C). Insérez la vis (A) dans la rondelle (B) et le socle (C) puis resserrez en utilisant l'outil fourni.
3. Pour régler la lampe, tournez les vis écrou (E, K) dans le sens inverse des aiguilles d'une montre afin de les desserrer. Ajustez la lampe à la position désirée et resserrez les vis écrous en les tournant dans le sens des aiguilles d'une montre.
4. Fermez le couvercle de protection (G) qui sert à recouvrir la loupe lorsque celle-ci n'est pas utilisée.

INSERTION/REPLACEMENT DE L'AMPOULE

1. Assurez-vous que la lampe n'est pas branchée dans une prise de courant électrique.
2. Si la lampe a été utilisée, laissez-la refroidir pendant environ cinq minutes avant de continuer.
3. Pour retirer une ampoule (H) déjà installée dans la lampe, attrapez-la fermement et sortez-la directement de la douille. **Ne faites pas pivoter ou ne tournez pas l'ampoule lorsque vous la retirez de la douille.**
4. Pour installer une ampoule (H) dans la douille, attrapez-la fermement et placez-la directement dans la douille en appliquant une pression sur la base de l'ampoule jusqu'à ce que celle-ci "s'enclenche" en position (I, J). N'appliquez pas de pression sur l'extrémité en verre de l'ampoule.
5. Branchez la lampe dans une prise standard de 230V et votre lampe est prête à fonctionner.

Veuillez noter qu'une fois en marche, l'intensité des ampoules OTT-LITE® ne peut pas être réglée.

Profitez de votre lampe de table OTT-LITE® Jupiter !

- Dans le cas où le fil électrique est endommagé, il doit impérativement être remplacé par le fabricant ou son agent ou toute autre personne qualifiée afin d'éviter tout danger.
- Pour usage interne seulement.

Ce système d'éclairage est conçu pour être utilisé avec les ampoules OTT-LITE® TrueColor™ uniquement (numéro de modèle 8R13CH-SE). L'utilisation d'autres produits annule la garantie et risque d'endommager le système d'éclairage.

DEUTSCH Jupiter-Tischlampe, 13W/230V

LAMPENMONTAGE

1. Sicherstellen, dass die Lampe nicht an eine Steckdose angeschlossen ist.
2. Die Fußplatte (C) so halten, dass die Löcher in der Platte den Löchern unten an der Lampe (D) gegenüberliegen. Die Schraube (A) durch die Unterlegscheibe (B) und den Fuß (C) einschrauben und mit dem mitgelieferten Werkzeug im Uhrzeigersinn festziehen.
3. Zum Verstellen der Lampe die Schraubenmutter (E, K) durch Drehen entgegen dem Uhrzeigersinn lockern. Die Lampe nach Wunsch verstellen und die Schrauben dann im Uhrzeigersinn wieder festziehen.
4. Wird die Lampe nicht benutzt, den Schutzdeckel (G) zum Schutz der Lupe herunterklappen.

EINSETZEN/WECHSELN DER BIRNE

1. Sicherstellen, dass die Lampe nicht an eine Steckdose angeschlossen ist.
2. Eine Lampe, die in Betrieb war, vor dem Birnenwechsel mindestens fünf Minuten abkühlen lassen.
3. Eine eingesetzte Birne (H) zum Herausnehmen fest mit der Hand greifen und geradlinig aus der Fassung herausziehen. **Die Birne dabei nicht drehen oder schräg halten.**
4. Eine neue Birne (H) zum Einsetzen in die Fassung fest am Birnensockel greifen und geradlinig in die Fassung hineindrücken, bis die Birne einrastet (I, J). Auf keinen Fall Druck auf den Glasteil der Birne ausüben!
5. Die Lampe an eine standardmäßige Steckdose (230V) anschließen; damit ist sie einsatzbereit.

Hinweis: Das Licht von OTT-LITE® Birnen kann während des Betriebs nicht mit einem Regler gedämpft werden.

Wir wünschen Ihnen viel Freude an Ihrer OTT-LITE® Jupiter-Tischlampe!

- Zur Vermeidung von Gefahren muss ein schadhaftes Netzkabel vom Hersteller, seiner Kundendienst-Vertretung oder einem sonstigen Experten erneuert werden.
- Nicht im Freien benutzen!

In diesem Beleuchtungsgerät dürfen ausschließlich OTT-LITE® TrueColor™-Birnen benutzt werden (Modell 8R13CH-SE). Bei Verwendung anderer Produkte entfällt die Garantie, und die Lampe kann beschädigt werden.

13W/230V Jupiter Bordlampa

LAMPMONTERING

1. Se till att lampan inte är inkopplad till något eluttag.

2. Passa in hålen i botten på lampan (D) med hålen på basplattan (C). Sätt in skruven (A) genom brickan (B) och basplattan (C), skruva sedan åt med medföljande verktyg.

3. För att justera lampan, skruva på vreden (E, K) motsols för att lossa upp, ställ sedan in lampan efter önskad position och dra åt genom att skruva vreden medsols.

4. Stäng skyddslocket (G) när förstörningsglaset inte används.

MONTERING/BYTE AV ENERGISPARLAMPA

1. Se till att lampan inte är inkopplad till något eluttag.

2. Om lampan nyligen använts, tillåt cirka 5 minuters avsvlning innan du fortsätter.

3. För att ta bort en energisparlampa (H) som redan är installerad i lampan, greppa den försiktigt i din hand och dra den rakt ut från lampsockeln. **Vrid eller snurra inte på energisparlampan vid uttagning från lampsockeln.**

4. För att installera en energisparlampa (H) i lampsockeln, håll den stadigt vid foten och tryck den rakt in i lampsockeln tills den ”snäpper” på plats (I, J). Lägg inget tryck på glasänden på energisparlampan.

5. Koppla in lampan i ett standard 230V eluttag och din lampa är redo för användning.

Observera att OTT-LITE® energisparlampor inte kan dimmas under användning.

Lycka till med din nya OTT-LITE® Jupiter Bordlampa!

- Om elsladden är skadad måste den bytas ut av tillverkaren, dennes serviceagent eller en likvärdigt kvalificerad person för att undvika skador.
- Endast för inomhusbruk.

Detta ljussystem är endast utvecklat för användning av OTT-LITE® TrueColor™ energisparlampor model number 8R13CH-SE). Användning av andra energisparlampor upphäver garantin och kan leda till skador på ljussystemet.

13W/230V Jupiter Bordlampe

MONTERING AV LAMPEN

1. Sørg for at lampen ikke er koblet til stikkontakten.

2. Linje opp hullene på bunnen av lampen (D) med hullene på bunnplaten (C). Sett inn skruen (A) gjennom stoppskiven (B) og bunnen (C), og stram til med det medfølgende verktøyet.

3. For å justere lampen, skru på vriderne (E, K) i retning mot klokka for å løsne, still deretter lampen i ønsket posisjon og stram til ved å skru vriderne i retning med klokka.

4. Lukk beskyttelseslokket (G) når forstørrelsesglasset ikke er i bruk.

MONTERING / UTBYTTE AV LYSPÆRE

1. Sørg for at lampen ikke er koblet til stikkontakten.

2. Hvis lampen har vært i bruk, la den kjøle i cirka 5 minutter før du fortsetter

3. For å fjerne et lysrør (H) som allerede sitter i lampen, ta tak i det og dra det rett ut av sokkelen. **Ikke vri eller snu på lysrøret mens du tar det ut av sokkelen.**

4. For å montere et lysrør (H) i sokkelen, hold godt fast i foten på lysrøret og skyv det rett inn i sokkelen til du hører et ”knepp” (I, J). Legg ikke press på glass enden av lysrøret.

5. Sett kontakten inn i et standard 230V strømuttak og din lampe er klar for bruk.

Vær oppmerksom på at OTT-LITE® lysrør ikke kan dimmes under bruk.

Lykke til med din nye OTT-LITE® Jupiter Bordlampe!

- Hvis tilførselsledningen er skadd, må den skiftes ut av produsenten, deres serviceagent eller annen kvalifisert person for å hindre fare.
- Kun til innendørs bruk.

Dette lyssystemet er spesielt utviklet for bruk med OTT-LITE® TrueColor™ lysrør (modellnummer 8R13CH-SE). Bruk av andre lyspærer ugyldiggjør garantien og kan føre til skade på lyssystemet.

13W/230V Jupiter Bordlampe

SÅDAN SAMLES LAMPEN

1. Lampen skal være slukket og ledningen taget ud af stikket.

2. Tilpas hullerne på bunden af lampen (D) med fodpladen (C). Isæt skrue (A) gennem skive (B) og fod (C), og skru den fast med det vedlagte stykke værktøj.

3. Du kan justere lampen, ved at løsne finskruen (E, K) mod uret. Når du har færdigjusteret lampen, strammer du finskruerne til igen, med uret.

4. Luk beskyttelseslåget (G) ned over luppen, når den ikke er i brug.

ISÆTNING/UDSKIFTNING AF PÆRE.

1. Lampen skal være slukket og ledningen taget ud af stikket.

2. Hvis lampen har været tændt, skal den have lov til at køle af i ca. fem minutter, før du går i gang.

3. Hvis du vil tage en pære (H) ud af lampen, skal du tage godt fat i den med hånden og trække den lige ud af fatningen. **Du må ikke dreje eller vride pæren, når den tages ud af fatningen.**

4. Pæren (H) sættes i fatningen ved at tage godt fat om pæren med hånden og skubbe den lige ind i fatningen og ved at lægge tryk på bunden af pæren, indtil den ”snapper” på plads (I, J). Du må ikke trykke på selve glassdelen af pæren.

5. Sæt stikket i en almindelig 230V stikkontakt og lampen er nu klar til brug.

Husk når de er tændt, kan OTT-LITE® pærer ikke dæmpes.

Vi håber du får glæde af din OTT-LITE® Jupiter Bordlampe!

- Hvis ledningen er beskadiget, skal den udskiftes af fabrikanten eller en montør eller en kvalificeret person, så ingen kommer til skade.
- Kun til indendørs brug.

Der må kun anvendes OTT-LITE® TrueColor™ pærer til dette belysningssystem (model nr. 8R13CH-SE). Brugen af andre produkter vil ugyldiggøre garantien og kan medføre skade på belysningssystemet.

13W/230V Jupiter Tafellamp

ASSEMBLAGE

1. Zorg dat de stekker van de lamp niet in een stopcontact zit.

2. Plaats de gaten aan de onderkant van de lamp (D) op een lijn met die van de voet (C). Steek de schroef (A) door het revet (B) en de voet (C), en draai daarna vast met bijgeleverd gereedschap.

3. Om de lamp te richten, draait u de bouten (E, K) tegen de klok in los. Zet de lamp in de gewenste stand en draai de bouten met de klok mee weer vast.

4. Sluit het klepje (G) om het vergrootglas af te dekken als deze niet in gebruik is.

TL-BUIS AANBRENGEN/VERVANGEN

1. Zorg dat de stekker van de lamp niet in een stopcontact zit.

2. Als de lamp in gebruik was, laat deze dan ongeveer vijf minuten afkoelen voordat u verdergaat.

3. Om een reeds aanwezige tl-buis (H) te verwijderen, neemt u deze stevig vast en trekt hem recht uit de fitting. **De buis niet draaien of verwringen tijdens het verwijderen uit de fitting.**

4. Om een tl-buis (H) aan te brengen in de fitting, houdt u deze stevig vast, drukt de buis recht in de fitting door te drukken tegen de voet van de tl-buis, tot deze op zijn plaats ”klikt” (I, J). Druk niet op het glazen uiteinde van de tl-buis.

5. Steek de stekker van de lamp in een standaard 230V stopcontact, en uw lamp is gereed voor gebruik.

Let op: OTT-LITE® tl-buizen zijn niet dimbaar tijdens werking.

Veel plezier met uw OTT-LITE® Jupiter Tafellamp!

- Indien de stroomkabel beschadigd is, dient deze vervangen te worden door de fabricant, reparatiedienst of andere gekwalificeerd persoon om ongelukken te voorkomen.
- Alleen voor gebruik binnenshuis.

Dit verlichtingssysteem is ontworpen om enkel met OTT-LITE® TrueColor™ tl-buizen te gebruiken (modelnummer 8R13CH-SE). Het gebruik van andere producten doet de garantie onmiddellijk vervallen en kan schade aan de verlichting veroorzaken.

13W/230V Jupiter Pöytälamppu

LAMPUN KOKOAMINEN

1. Varmista, että lamppu ei ole kytketty pistorasiaan.

2. Aseta reiät lampun alustassa (D) riviin pohjalevyyn (C) . Kiinnitä ruuvi (A) aluslevyn (B) läpi ja alapuolen (C) läpi ja kiristä niitä sitten käyttäen pakkauksessa olevaa työkalua.

3. Asettaaksesi lampun paikoilleen, väännä muttereita (E, K) vastapäivään löysentääksesi niitä. Aseta lamppu halutuun asentoon ja kiristä mutterit kääntämällä niitä myötäpäivään.

4. Sulje suojakansi (G) peittääksesi suurennuslasin silloin kun et käytä lamppua.

LAMPUN PAIKOILLEEN ASENTAMINEN/VAIHTAMINEN

1. Varmista, että lamppu ei ole kytketty pistorasiaan.

2. Jos lamppu on ollut käytössä, anna sen jäähtyä noin viiden minuutin ajan ennen kuin jatkat.

3. Irrottaaksesi lampun (H), joka on jo ollut valaisimessa, tartu siihen napakasti ja vedä se suoraan ulos kannasta. **Älä väännä äläkä käännä lamppua ottaessasi sitä irti kannasta.**

4. Asettaaksesi lampun (H) kantaan, ota se lujasti käteesi ja työnnä se suoraan kantaan kohdistamalla paino lampun alaosaan, kunnes se ”napsahtaa” paikoilleen (I, J). Älä käytä voimaa lampun lasiseen osaan.

5. Kytke valaisin tavalliseen 230V pistorasiaan ja lamppu on valmis käytettäväksi.

Huomaa, että OTT LITE® -lamppujen ollessa käytössä niitä ei voi himmentää.

Nauti OTT-LITE® Jupiter Pöytälamppustasi!

- Jos jakelujohto vahingoittuu, valmistajan tai hänen edusta jansa tai muun ammatti-ihmisen on vaihdettava se vaaran välttämiseksi.
- Vain sisäkäyttöön.

Tässä valaisimessa on tarkoitus käyttää vain OTT-LITE® TrueColor™ lamppuja (malli numero 8R13CH-SE). Muiden lamppujen käyttö mitätöi takuun ja saattaa aiheuttaa vaurioita koko valaisimeen.