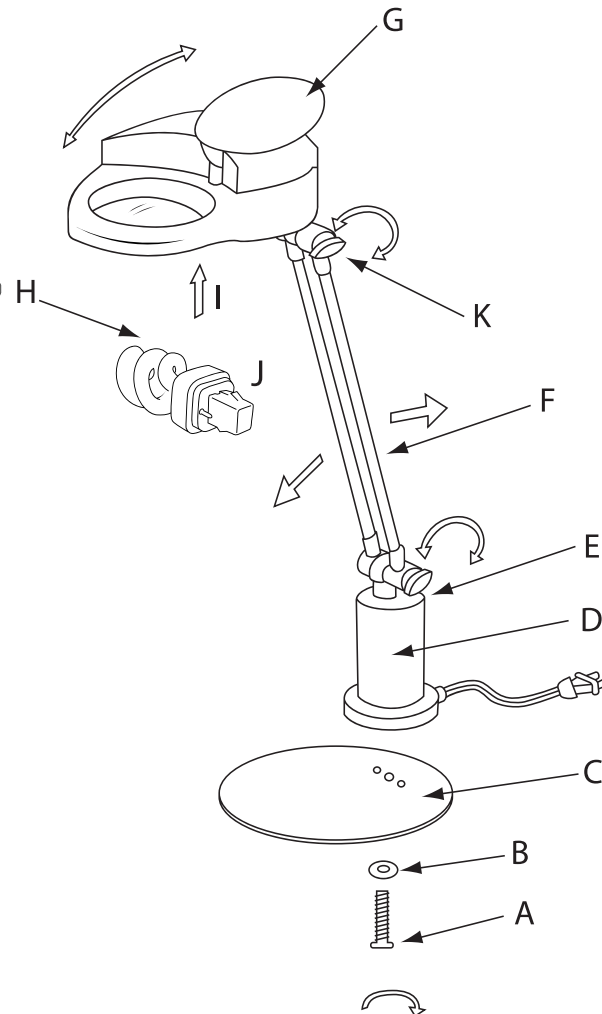


## 13W In-Focus Magnifier Lamp

683 MGR



### CAUTION! IMPORTANT SAFETY INSTRUCTIONS:

THIS PORTABLE LAMP HAS A POLARIZED PLUG (ONE BLADE IS WIDER THAN THE OTHER) AS A FEATURE TO REDUCE THE RISK OF ELECTRIC SHOCK. THIS PLUG WILL FIT IN A POLARIZED OUTLET ONLY ONE WAY. IF THE PLUG DOES NOT FIT FULLY IN THE OUTLET, REVERSE THE PLUG. IF IT STILL DOES NOT FIT, CONTACT A QUALIFIED ELECTRICIAN. NEVER USE WITH AN EXTENSION CORD UNLESS PLUG CAN BE FULLY INSERTED. DO NOT ALTER THE PLUG.

**CAUTION:** TO PREVENT ELECTRIC SHOCK, MATCH WIDE BLADE OF PLUG TO WIDE SLOT, FULLY INSERT.

- If the supply cord is damaged, it must be replaced by the manufacturer or its service agent or a similar qualified person in order to avoid a hazard.
- Indoor use only.

### AVERTISSEMENT! IMPORTANTES DIRECTIVES DE SÉCURITÉ:

CETTE LAMPE PORTATIVE EST MUNIE D'UNE FICHE POLARISÉE (UNE LAME PLUS LARGE QUE L'AUTRE). CE DISPOSITIF DE SÉCURITÉ DIMINUE LE RISQUE DE CHOCS ÉLECTRIQUES PUISQUE LA FICHE NE S'INSÈRE DANS LA PRISE QUE D'UN SEUL CÔTÉ. SI ELLE N'ENTRE PAS DANS LA PRISE, INVERSEZ-LA. SI ELLE N'ENTRE TOUJOURS PAS, CONTACTEZ UN ÉLECTRICIEN QUALIFIÉ. N'UTILISEZ JAMAIS AVEC UNE RALLONGE SAUF SI LA FICHE S'INSÈRE ENTIÈREMENT. NE MODIFIEZ PAS CE DISPOSITIF DE SÉCURITÉ.

**AVERTISSEMENT:** POUR ÉVITER LES CHOCS ÉLECTRIQUE, INSÉREZ LE BOUT LARGE DE LA FICHE DANS LA GRANDE FENTE ET PUSSEZ JUSQU'AU BOUT.

- Si le câble d'alimentation est endommagé, il doit être remplacé par le fabricant, son agent de service ou une personne qualifiée afin d'éviter les accidents.
- Utilisation intérieure seulement.

### ¡PRECAUCIÓN! INSTRUCCIONES DE SEGURIDAD IMPORTANTES:

ESTA LÁMPARA PORTÁTIL TIENE UN ENCHUFE POLARIZADO (UNA DE SUS PATAS ES MÁS ANCHA QUE LA OTRA) COMO CARACTERÍSTICA PARA REDUCIR EL RIESGO DE UNA DESCARGA ELÉCTRICA. ESTE ENCHUFE ENCAJARÁ EN CUALQUIER TOMACORRIENTE POLARIZADO SOLO DE UNA MANERA. SI EL ENCHUFE NO CALZA COMPLETAMENTE EN EL TOMACORRIENTE DÉLE LA VUELTA. SI AÚN NO ENCAJA, PÓNGASE EN CONTACTO CON UN ELECTRICISTA CALIFICADO. NUNCA UTILICE UNA EXTENSIÓN A NO SER QUE EL ENCHUFE PUEDA SER TOTALMENTE INSERTADO. NO ALTERE EL ENCHUFE.

**PRECAUCIÓN:** PARA PREVENIR UNA DESCARGA ELÉCTRICA, HAGA COINCIDIR LA PATA ANCHA DEL ENCHUFE CON LA RANURA ANCHA, INSERTE TOTALMENTE.

- Si el cordón sufre algún daño, debe ser reemplazado por el fabricante, su agente de servicio o persona similarmente calificada para evitar cualquier peligro.
- Sólo para uso en interiores.

## ENGLISH 13W In-Focus Magnifier Lamp

### LAMP ASSEMBLY

1. Make sure the lamp is not plugged into an electrical socket.
2. Line up holes at the bottom of lamp (D) to base plate (C). Insert screw (A) through washer (B) and base (C) then tighten using enclosed tool.
3. To adjust lamp, turn nut screws (E, K) counter-clockwise to loosen. Adjust lamp to desired position and tighten nut screws by turning clockwise.
4. Close protective lid (G) to cover magnifier while not in use.

### BULB INSERTION/REPLACEMENT

1. Make sure the lamp is not plugged into an electrical socket.
2. If the lamp has been in use, allow it to cool for approximately five minutes before proceeding.
3. To remove a bulb (H) already installed in the lamp, grasp it firmly in your hand and pull it straight out of the socket. **Do not twist or turn the bulb while removing it from the socket.**
4. To install a bulb (H) in the socket, grasp the bulb firmly in your hand and push the bulb straight into the socket by applying pressure to the base of bulb, until it "snaps" into place (I, J). Do not apply pressure to the glass end of the bulb.

5. Plug the lamp into a standard 120V socket, and your lamp is ready for use.

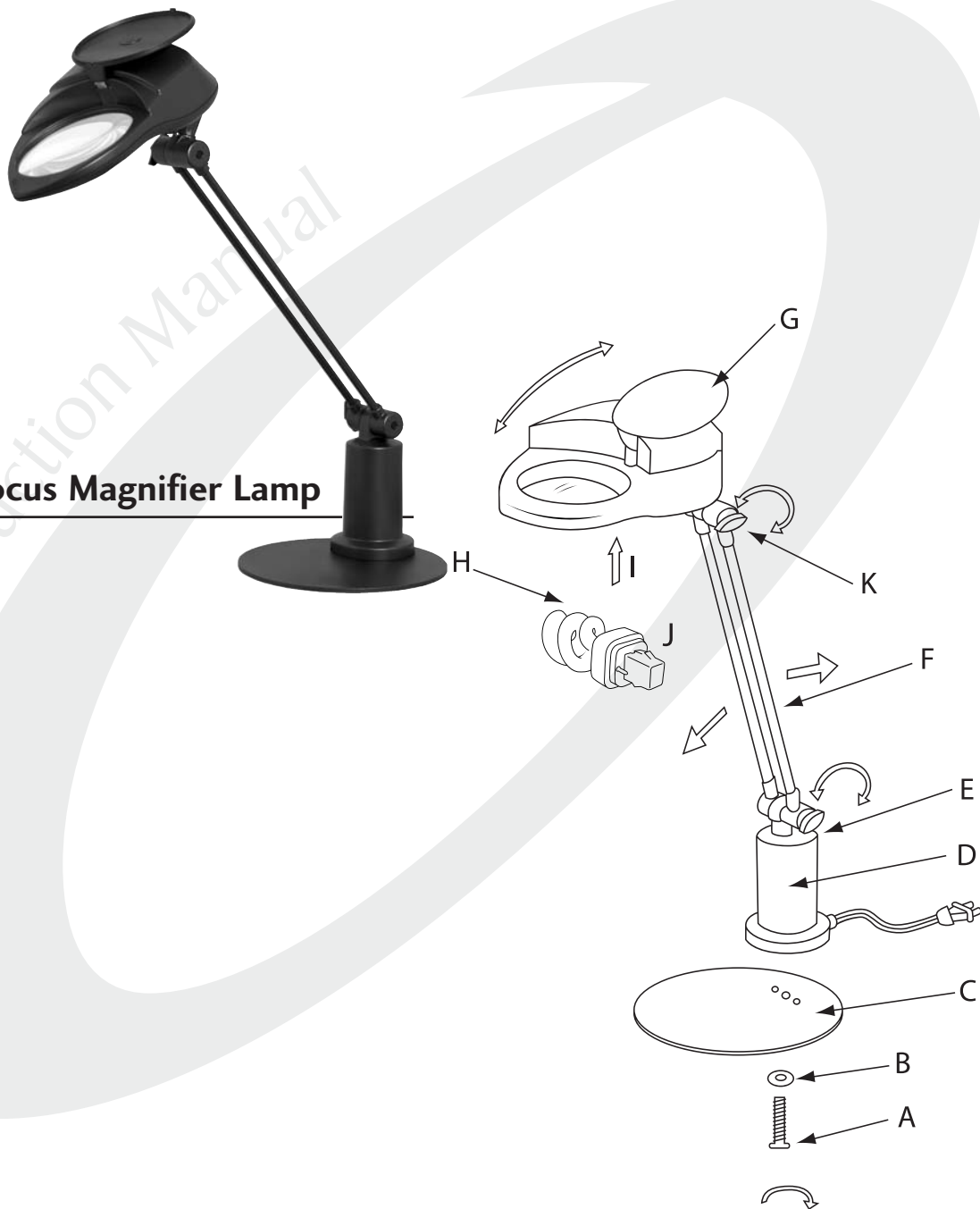
Please note that in operation, OTT-LITE® bulbs are not dimmable.

Enjoy your OTT-LITE® In-Focus Magnifier Lamp!

***This lighting system is designed for use with OTT-LITE VisionSaver Plus® bulbs only (model number T133SX). Use of other products voids the warranty and may result in damage to the lighting system.***

## 13W In-Focus Magnifier Lamp

683MGR



## FRANÇAIS Lampe loupe In-Focus 13W

### MONTAGE DE LA LAMPE

1. Assurez-vous que la lampe n'est pas branchée dans une prise de courant électrique.
2. Alignez les trous au bas de la lampe (D) sur le socle (C). Insérez la vis (A) dans la rondelle (B) et le socle (C) puis resserrez en utilisant l'outil fourni.
3. Pour régler la lampe, tournez les vis écrou (E, K) dans le sens inverse des aiguilles d'une montre afin de les desserrer. Ajustez la lampe à la position désirée et resserrez les vis écrous en les tournant dans le sens des aiguilles d'une montre.

4. Fermez le couvercle de protection (G) qui sert à recouvrir la loupe lorsque celle-ci n'est pas utilisée.

### INSERTION/REPLACEMENT DE L'AMPOULE

1. Assurez-vous que la lampe n'est pas branchée dans une prise de courant électrique.
2. Si la lampe a été utilisée, laissez-la refroidir pendant environ cinq minutes avant de continuer.
3. Pour retirer une ampoule (H) déjà installée dans la lampe, attrapez-la fermement et sortez-la directement de la douille. **Ne faites pas pivoter ou ne tournez pas l'ampoule lorsque vous la retirez de la douille.**
4. Pour installer une ampoule (H) dans la douille, attrapez fermement l'ampoule et placez-la directement dans la douille en appliquant une pression légère sur la base de l'ampoule jusqu'à ce qu'elle "s'enclenche" en position (I, J). N'appliquez pas de pression sur l'extrémité en verre de l'ampoule.
5. Branchez la lampe dans une prise standard de 120V et votre lampe est prête à fonctionner.

Veuillez noter qu'une fois en marche, l'intensité des ampoules OTT-LITE® ne peut pas être réglée.  
Profitez de votre lampe loupe OTT-LITE® In-Focus !

**Ce système d'éclairage est conçu pour être utilisé avec les ampoules OTT-LITE VisionSaver Plus® uniquement (numéro de modèle T133SX). L'utilisation d'autres produits annule la garantie et pourrait endommager le système d'éclairage.**

## ESPAÑOL Lámpara Magnificadora con Enfoque de 13W

### ENSAMBLAJE DE LÁMPARA

1. Asegúrese que la lámpara no esté enchufada al tomacorriente.
2. Asegúrese de alinear los agujeros en la parte inferior de la lámpara (D) con la plancha base (C). Inserte el tornillo (A) a través de la arandela (B) y la base (C) luego apriete utilizando la herramienta que se anexa.
3. Para ajustar la lámpara, gire los tornillos de tuerca (E, K) en la dirección opuesta de las manecillas del reloj para aflojar. Ajuste la lámpara en la dirección deseada y apriete los tornillos de tuerca en dirección de las manecillas del reloj.

4. Cierre la tapa protectora (G) para cubrir el magnificador cuando no está en uso.

### INSTALACIÓN/REEMPLAZO DE BOMBILLO

1. Asegúrese que la lámpara no está conectada a un tomacorriente.
2. Si la lámpara ha estado en uso, permita que se enfríe durante aproximadamente cinco minutos antes de proceder.
3. Para retirar el bombillo (H) que ya está instalado en la lámpara, tómelo firmemente en su mano y hálelo del sockete. **No gire o de vuelta al bombillo al retirarlo del sockete.**
4. Para instalar un bombillo (H) en el sockete, tómelo firmemente en mano y empuje el bombillo derecho hacia el sockete aplicando presión a la base hasta que "encaje" en su sitio (I, J). No aplique presión al cristal del bombillo.

5. Conecte la lámpara a un tomacorriente estándar de 120V, y su lámpara está lista para su uso.

Por favor tenga en cuenta que durante la operación, los bombillos OTT-LITE® no son graduables.

¡Disfrute su Lámpara de Foco Magnificado OTT-LITE®!

**Este sistema de iluminación está diseñado para ser utilizado únicamente con bombillos OTT-LITE VisionSaver Plus® (modelo número T133SX). El uso de otros productos anula la garantía y pudiera resultar en daños al sistema de iluminación.**