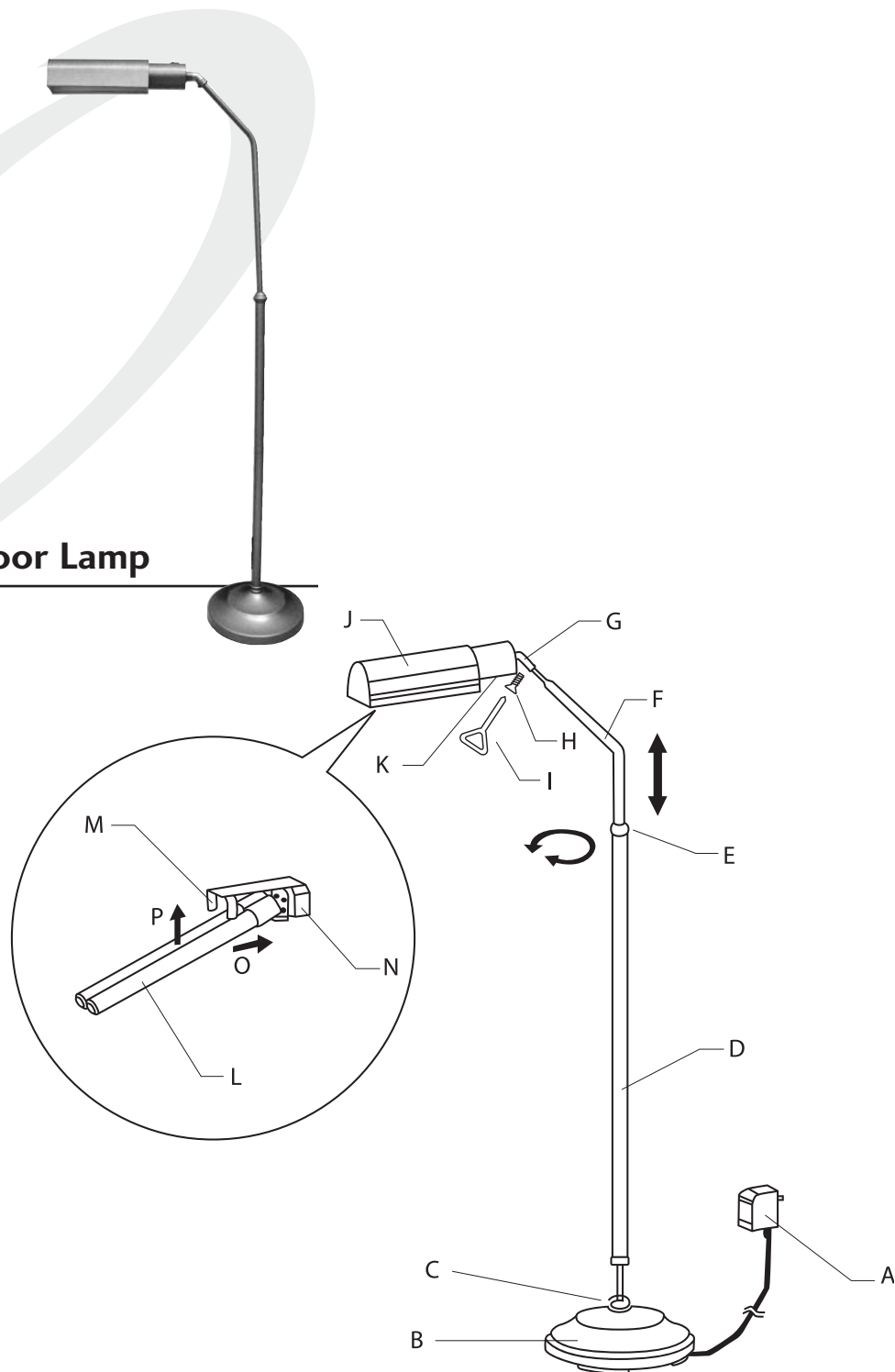


18W Ellenton Floor Lamp

G62BNT



CAUTION! IMPORTANT SAFETY INSTRUCTIONS:

THIS PORTABLE LAMP HAS A POLARIZED PLUG (ONE BLADE IS WIDER THAN THE OTHER) AS A FEATURE TO REDUCE THE RISK OF ELECTRIC SHOCK. THIS PLUG WILL FIT IN A POLARIZED OUTLET ONLY ONE WAY. IF THE PLUG DOES NOT FIT FULLY IN THE OUTLET, REVERSE THE PLUG. IF IT STILL DOES NOT FIT, CONTACT A QUALIFIED ELECTRICIAN. NEVER USE WITH AN EXTENSION CORD UNLESS PLUG CAN BE FULLY INSERTED. DO NOT ALTER THE PLUG.

CAUTION: TO PREVENT ELECTRIC SHOCK, MATCH WIDE BLADE OF PLUG TO WIDE SLOT, FULLY INSERT.

- If the supply cord is damaged, it must be replaced by the manufacturer or its service agent or a similar qualified person in order to avoid a hazard.
- Indoor use only.

AVERTISSEMENT! IMPORTANTES DIRECTIVES DE SÉCURITÉ:

CETTE LAMPE PORTATIVE EST MUNIE D'UNE FICHE POLARISÉE (UNE LAME PLUS LARGE QUE L'AUTRE). CE DISPOSITIF DE SÉCURITÉ DIMINUE LE RISQUE DE CHOCS ÉLECTRIQUES PUISQUE LA FICHE NE S'INSÈRE DANS LA PRISE QUE D'UN SEUL CÔTÉ. SI ELLE N'ENTRE PAS DANS LA PRISE, INVERSEZ-LA. SI ELLE N'ENTRE TOUJOURS PAS, CONTACTEZ UN ÉLECTRICIEN QUALIFIÉ. N'UTILISEZ JAMAIS AVEC UNE RALLONGE SAUF SI LA FICHE S'INSÈRE ENTIÈREMENT. NE MODIFIEZ PAS CE DISPOSITIF DE SÉCURITÉ.

AVERTISSEMENT: POUR ÉVITER LES CHOCS ÉLECTRIQUE, INSÉREZ LE BOUT LARGE DE LA FICHE DANS LA GRANDE FENTE ET PUSSEZ JUSQU'AU BOUT.

- Si le câble d'alimentation est endommagé, il doit être remplacé par le fabricant, son agent de service ou une personne qualifiée afin d'éviter les accidents.
- Utilisation intérieure seulement.

¡PRECAUCIÓN! INSTRUCCIONES DE SEGURIDAD IMPORTANTES:

ESTA LÁMPARA PORTÁTIL TIENE UN ENCHUFE POLARIZADO (UNA DE SUS PATAS ES MÁS ANCHA QUE LA OTRA) COMO CARACTERÍSTICA PARA REDUCIR EL RIESGO DE UNA DESCARGA ELÉCTRICA. ESTE ENCHUFE ENCAJARÁ EN CUALQUIER TOMACORRIENTE POLARIZADO SOLO DE UNA MANERA. SI EL ENCHUFE NO CALZA COMPLETAMENTE EN EL TOMACORRIENTE DÉLE LA VUELTA. SI AÚN NO ENCAJA, PÓNGASE EN CONTACTO CON UN ELECTRICISTA CALIFICADO. NUNCA UTILICE UNA EXTENSIÓN A NO SER QUE EL ENCHUFE PUEDA SER TOTALMENTE INSERTADO. NO ALTERE EL ENCHUFE.

PRECAUCIÓN: PARA PREVENIR UNA DESCARGA ELÉCTRICA, HAGA COINCIDIR LA PATA ANCHA DEL ENCHUFE CON LA RANURA ANCHA, INSERTE TOTALMENTE.

- Si el cordón sufre algún daño, debe ser reemplazado por el fabricante, su agente de servicio o persona similarmente calificada para evitar cualquier peligro.
- Sólo para uso en interiores.

ENGLISH 18W Ellenton Floor Lamp

LAMP ASSEMBLY

1. Make sure the lamp is not plugged into an electrical socket.
2. Remove the screw (H) from the upper pole (F). Insert the upper pole (F) into the back of the shade (G), re-insert screw (H) and tighten using enclosed tool (I).
3. Thread the lower pole (D) into hole (C) in the base (B) until secure.
4. To adjust lamp height, turn ring (E) counter-clockwise to loosen. Adjust upper pole to desired height, and tighten ring by turning clockwise.

TUBE INSERTION/REPLACEMENT

1. Make sure the lamp is not plugged into an electrical socket.
2. If the lamp has been in use, allow it to cool for approximately five minutes before proceeding.
3. To remove a tube already installed in the lamp, grasp the tube firmly in your hand and angle it slightly out of the shade clip (M), (approximately 15 degrees (P)) and pull it straight out of the socket. Do not twist or turn the tube while removing it from the socket.
4. To install a tube in the socket, grasp the tube firmly in your hand, clip it into the shade clip (M) and push the tube straight into the socket (N) until it "snaps" into place (O). Do not apply pressure to the glass end of the tube.
5. Plug the lamp into a standard 120V socket. Your lamp is ready for use.

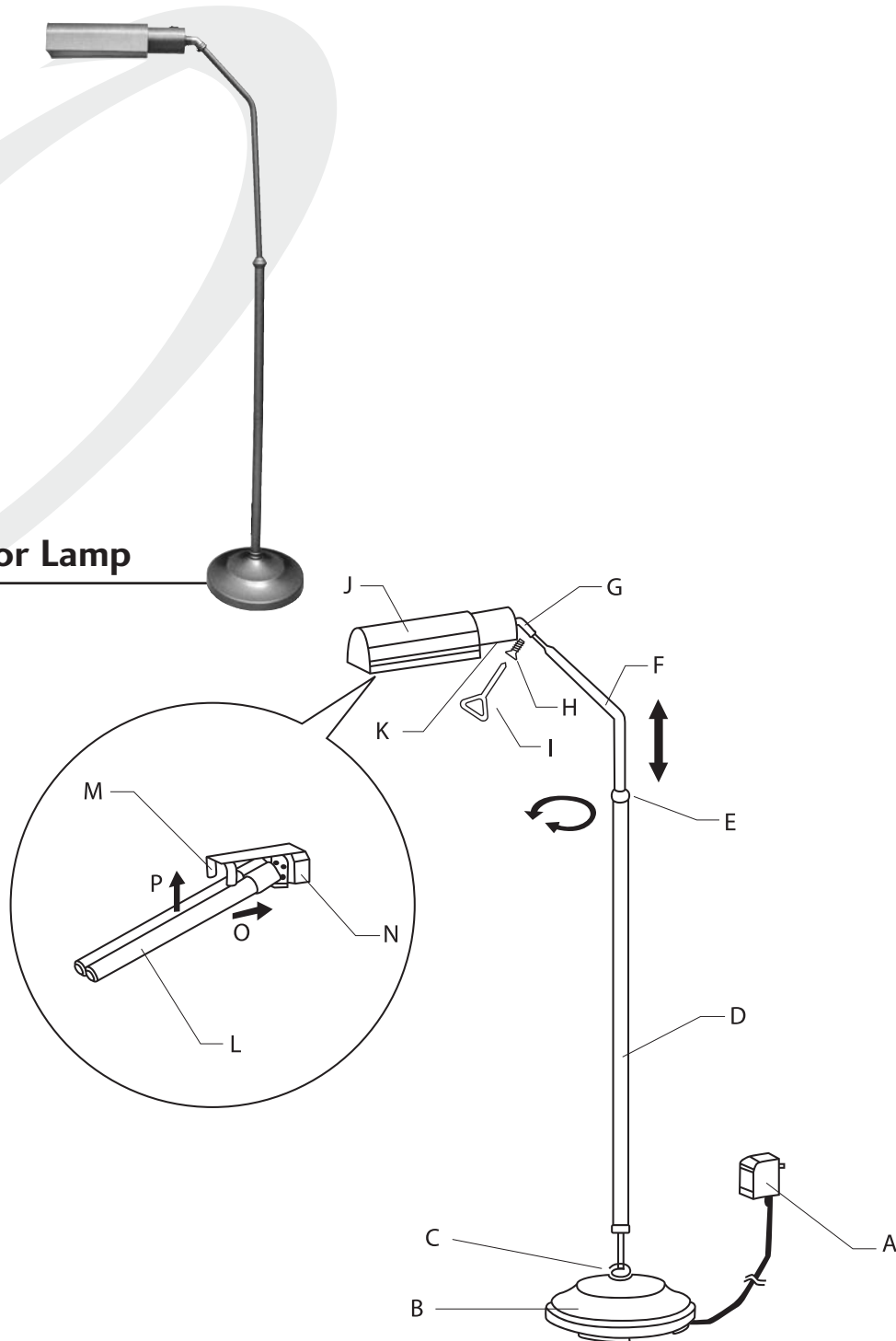
Please note that in operation, OTT-LITE® tubes are not dimmable.

Enjoy your OTT-LITE® Ellenton Floor Lamp!

This lighting system is designed for use with OTT-LITE® TrueColor™ tubes only (model number OLPL18TC). Use of other products voids the warranty and may result in damage to the lighting system.

18W Ellenton Floor Lamp

G62BNT



FRANÇAIS Lampadaire Ellenton 18W

MONTAGE DE LA LAMPE

1. Assurez-vous que la lampe n'est pas branchée dans une prise de courant électrique.
2. Retirez la vis (H) de la tige supérieure (F). Insérez la tige supérieure (F) au dos de l'abat-jour (G), insérez à nouveau la vis (H) et resserrez en utilisant l'outil fourni (I).
3. Faites passer la tige inférieure (D) dans le trou (C) du socle (B) jusqu'à ce qu'elle soit solidement attachée.
4. Pour régler la hauteur de la lampe, tournez la vis écrou (E) dans le sens inverse des aiguilles d'une montre pour la desserrer. Ajustez la tige supérieure à la hauteur désirée puis resserrez la vis écrou en tournant dans le sens des aiguilles d'une montre.

INSERTION/REPLACEMENT DU TUBE

1. Assurez-vous que la lampe n'est pas branchée dans une prise de courant électrique.
2. Si la lampe a été utilisée, laissez-la refroidir pendant environ cinq minutes avant de continuer.
3. Pour retirer un tube déjà installé dans la lampe, attrapez-le fermement et placez-le en angle à environ 15 degrés (P) du clip de l'abat-jour (M) et retirez-le vers l'extérieur de la douille. **Ne faites pas pivoter ou ne tournez pas le tube lorsque vous le retirez de la douille.**
4. Pour installer un tube dans la douille, attrapez-le fermement, attachez-le sur le clip de l'abat-jour (M) et poussez le tube directement dans la douille (N) jusqu'à ce qu'il "s'enclenche" en position (O). N'appliquez pas de pression sur l'extrémité en verre du tube.
5. Branchez la lampe dans une prise standard de 120V. Votre lampe est prête à fonctionner.

Veuillez noter qu'une fois en marche, l'intensité des tubes fluorescents OTT-LITE® ne peut pas être réglée.

Profitez de votre Lampadaire OTT-LITE® Ellenton !

Ce système d'éclairage est conçu pour être utilisé avec les tubes OTT-LITE® TrueColor™ uniquement (numéro de modèle OLPL18TC). Use of other products voids the warranty and may result in damage to the lighting system.

ESPAÑOL Lámpara de Piso Ellenton de 18W

ENSAMBLAJE DE LÁMPARA

1. Asegúrese que la lámpara no esté conectada a un tomacorriente.
2. Retire el tornillo (H) del poste superior (D). Inserte el poste superior (H) en la parte trasera de la pantalla (G), vuelva a insertar el tornillo (H) y apriete con la herramienta anexa (I).
3. Enrosque el poste inferior (D) en el agujero (C) de la base (B) hasta que quede seguro.
4. Para ajustar la altura de la lámpara, gire el anillo (E) en dirección opuesta a las manecillas del reloj para aflojarlo. Ajuste el poste superior hasta la altura deseada y apriete el anillo girándolo en dirección de las manecillas del reloj.

INSTALACIÓN/REEMPLAZO DE TUBO

1. Asegúrese que la lámpara no esté conectada a un tomacorriente.
2. Si la lámpara ha estado en uso, permita que se enfríe por aproximadamente 5 minutos antes de proseguir.
3. Para retirar un tubo ya instalado en la lámpara, tómelo firmemente con su mano e inclínelo ligeramente hacia afuera del sujetador de la pantalla (M), [15 grados aproximadamente (P)] y sáquelo del soquete. **No gire ni dé vueltas al tubo mientras lo retira del soquete.**
4. Para instalar un tubo en el soquete, tómelo firmemente con su mano e insértelo en el sujetador de la pantalla (M) empujando el tubo hacia el soquete (N) hasta que "encaje" en su lugar (D). No apriete el terminal de vidrio del tubo.
5. Conecte la lámpara a un tomacorriente estándar de 120V y estará lista para su uso.

Por favor tenga en cuenta que durante la operación, los tubos OTT-LITE® no son graduables.

¡Disfrute su Lámpara de Piso Ellenton OTT-LITE® !

Este sistema de iluminación está diseñado para ser utilizado únicamente con tubos OTT-LITE® TrueColor™ (modelo número OLPL18TC). El uso de otros productos anula la garantía y pudiera resultar en daños al sistema de iluminación.