



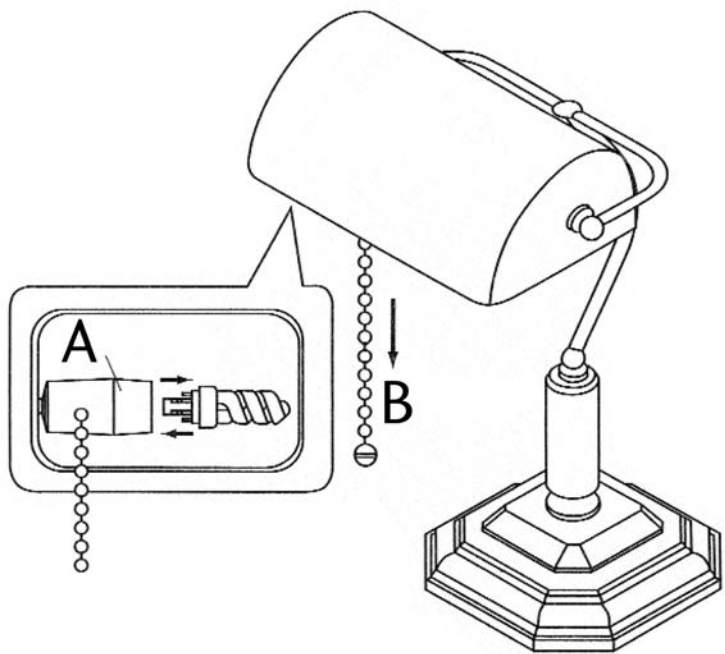
## 13W Carrara Banker's Lamp

H13WA1

**CAUTION! IMPORTANT SAFETY INSTRUCTIONS:** THIS PORTABLE LAMP HAS A POLARIZED PLUG (ONE BLADE IS WIDER THAN THE OTHER) AS A FEATURE TO REDUCE THE RISK OF ELECTRIC SHOCK. THIS PLUG WILL FIT IN A POLARIZED OUTLET ONLY ONE WAY. IF THE PLUG DOES NOT FIT FULLY IN THE OUTLET, REVERSE THE PLUG. IF IT STILL DOES NOT FIT, CONTACT A QUALIFIED ELECTRICIAN. NEVER USE WITH AN EXTENSION CORD UNLESS PLUG CAN BE FULLY INSERTED. DO NOT ALTER THE PLUG.

**CAUTION:** TO PREVENT ELECTRIC SHOCK, MATCH WIDE BLADE OF PLUG TO WIDE SLOT, FULLY INSERT.

- If the supply cord is damaged, it must be replaced by the manufacturer or its service agent or a similar qualified person in order to avoid a hazard.
- Indoor use only.



**AVERTISSEMENT! IMPORTANTES DIRECTIVES DE SECURITE:** CETTE LAMPE PORTATIVE EST MUNIE D'UNE FICHE POLARISEE (UNE BORNE PLUS LARGE QUE L'AUTRE). CE DISPOSITIF DE SECURITE DIMINUE LE RISQUE DE CHOCS ELECTRIQUES PUISQUE LA FICHE NE S'INSERE DANS LA PRISE QUE D'UN SEUL COTE. SI ELLE N'ENTRE PAS DANS LA PRISE, INVERSEZ-LA. SI ELLE N'ENTRE TOUJOURS PAS, COMMUNIQUEZ AVEC UN ELECTRICIEN QUALIFIE. N'UTILISEZ JAMAIS UNE RALLONGE SAUF SI LA FICHE S'INSERE ENTIEREMENT. NE MODIFIEZ PAS CE DISPOSITIF DE SECURITE.

**AVERTISSEMENT:** POUR PREVENIR LES CHOCS ELECTRIQUES, INSEREZ LE BOUT LARGE DE LA FICHE DANS LA GRANDE FENTE ET PUSSEZ JUSQU'AU BOUT.

- Si le câble d'alimentation est endommagé, il doit être remplacé par le fabricant, son agent de service ou une personne qualifiée afin d'éviter les accidents.
- Utilisation intérieure seulement.

**¡PRECAUCIÓN! INSTRUCCIONES DE SEGURIDAD IMPORTANTES:** ESTA LÁMPARA PORTÁTIL TIENE UN ENCHUFE POLARIZADO (UNA DE SUS PATAS ES MÁS ANCHA QUE LA OTRA) COMO CARACTERISTICA PARA REDUCIR EL RIESGO DE UNA DESCARGA ELÉCTRICA. ESTE ENCHUFE ENCAJARÁ EN CUALQUIER TOMACORRIENTE POLARIZADO SOLO DE UNA MANERA. SI EL ENCHUFE NO CALZA COMPLETAMENTE EN EL TOMACORRIENTE DÉLE LA VUELTA. SI AÚN NO ENCAJA, PÓNGASE EN CONTACTO CON UN ELECTRICISTA CALIFICADO. NUNCA UTILICE UNA EXTENSIÓN A NO SER QUE EL ENCHUFE PUEDA SER TOTALMENTE INSERTADO. NO ALTERE EL ENCHUFE.

**PRECAUCIÓN:** PARA PREVENIR UNA DESCARGA ELÉCTRICA, HAGA COINCIDIR LA PATA ANCHA DEL ENCHUFE CON LA RANURA ANCHA, INSERTE TOTALMENTE

- Si el cordón sufre algún daño, debe ser reemplazado por el fabricante, su agente de servicio o persona similarmente calificada para evitar cualquier peligro.
- Sólo para uso en interiores.

1. Make sure the lamp is not plugged into an electrical socket.
2. Remove the tube carefully from the packaging. Set the lamp on a flat surface such as a table, desk, etc.
3. To install the tube in the socket (A), grasp the tube firmly in your hand, position the tube so it is aligned to the socket, then push the tube straight into the socket until it "snaps" into place.
4. To remove the bulb from the socket (A), grasp it firmly in your hand and pull it straight out of the socket. **Do not twist or turn the bulb.**
5. Plug lamp into a standard 120V socket and pull the chain (B) to turn on or off.

Please note that in operation, OTT-LITE® bulbs are not dimmable.

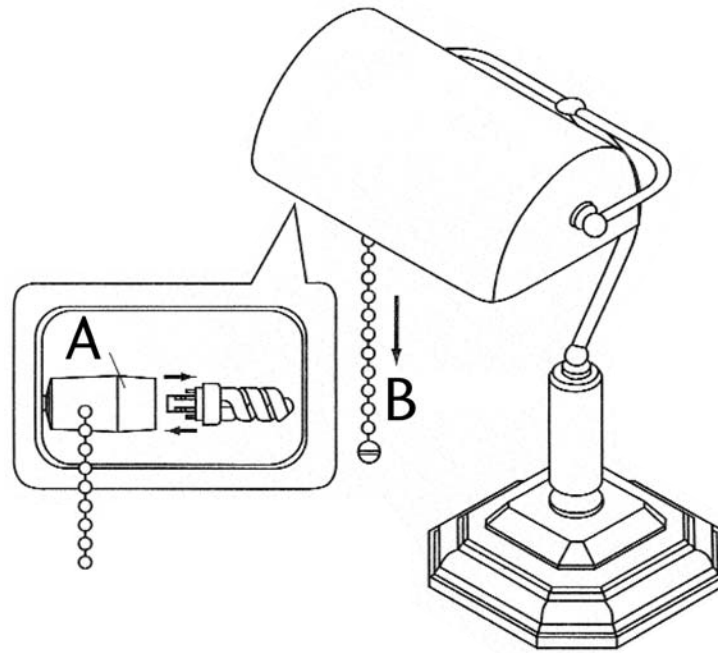
Enjoy your OTT-LITE® Carrara Banker's Lamp!

***This lighting system is designed for use with OTT-LITE VisionSaver Plus® bulbs only (model number T133SX). Use of other products voids the warranty and may result in damage to the lighting system.***



## 13W Carrara Banker's Lamp

H13WA1



## FRANÇAIS **Lampe de Bureau de Banquier Carrara 13W**

1. Assurez-vous que la lampe n'est pas branchée dans une prise de courant électrique.
2. Retirez le tube soigneusement de son emballage. Placez la lampe sur une surface plate telle qu'une table, un bureau, etc.
3. Pour installer le tube dans la douille (A), attrapez-le fermement, positionnez-le afin qu'il soit aligné sur la douille, puis poussez-le dans la douille jusqu'à ce qu'il "s'enclenche" en position.
4. Pour retirer l'ampoule de la douille (A), attrapez-la fermement et retirez-la de la douille. **Ne faites pas pivoter ou ne tournez pas l'ampoule.**
5. Branchez la lampe sur une prise standard 120V et tirez l'interrupteur d'alimentation (B) en position marche ou arrêt.

Veillez noter qu'une fois en marche, l'intensité des ampoules OTT-LITE® ne peut pas être réglée.

Profitez de votre Lampe de Bureau Banquier OTT-LITE® Carrara !

**Ce système d'éclairage est conçu pour être utilisé avec les ampoules OTT-LITE VisionSaver Plus® uniquement (numéro de modèle T133SX). L'utilisation d'autres produits annule la garantie et pourrait endommager le système d'éclairage.**

## ESPAÑOL **Lámpara de Banquero Carrara de 13W**

1. Asegúrese que la lámpara no esté enchufada a un tomacorriente.
2. Cuidadosamente retire el tubo del empaque. Coloque la lámpara sobre una superficie plana como una mesa, escritorio, etc.
3. Para instalar el tubo en el soquete (A), tome el tubo firmemente en su mano y coloque el tubo de manera que esté alineado con el soquete, y luego empuje el tubo dentro del soquete hasta que "encaje" en su lugar.
4. Para retirar el bombillo del soquete (A), tómelo firmemente en su mano y hágalo del soquete. **No gire o de vueltas al tubo.**
5. Enchufe la lámpara a un tomacorriente estándar de 120V y accione el interruptor de poder (B) para encender o apagar.

Por favor tenga en cuenta que durante la operación, los bombillos OTT-LITE® no son graduables.

¡Disfrute su Lámpara de Banquero Carrara OTT-LITE® !

**Este sistema de iluminación está diseñado para ser utilizado únicamente con bombillos OTT-LITE VisionSaver Plus® (modelo número T133SX). El uso de otros productos anula la garantía y pudiera resultar en daños al sistema de iluminación.**