



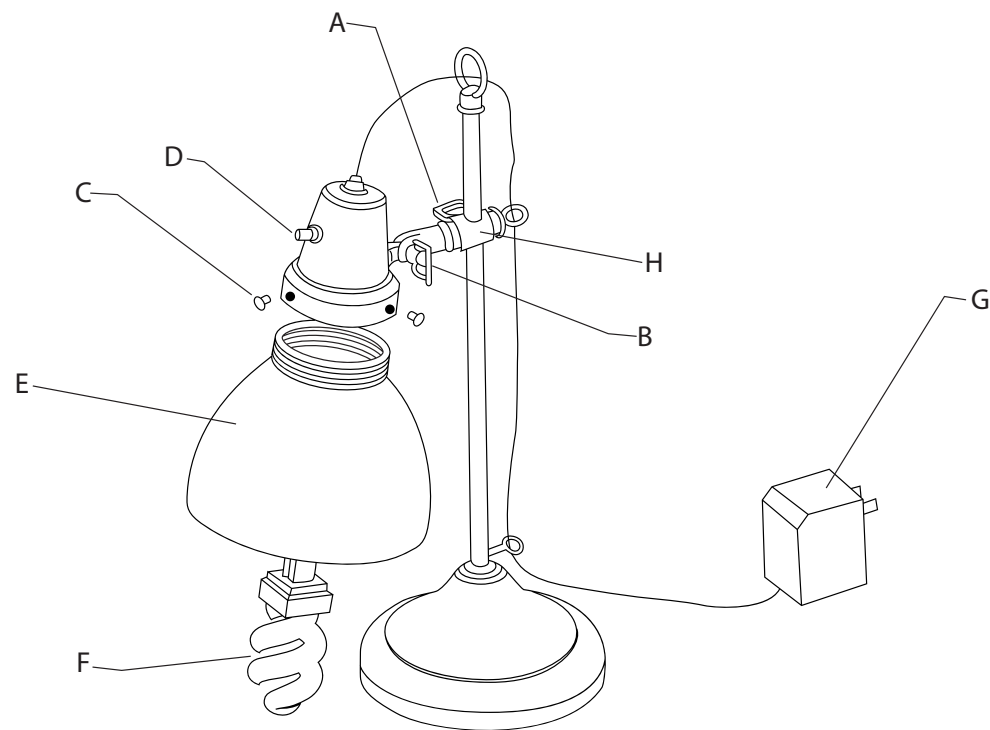
13W Eaton Desk Lamp

Y83J3R

CAUTION! IMPORTANT SAFETY INSTRUCTIONS: THIS PORTABLE LAMP HAS A POLARIZED PLUG (ONE BLADE IS WIDER THAN THE OTHER) AS A FEATURE TO REDUCE THE RISK OF ELECTRIC SHOCK. THIS PLUG WILL FIT IN A POLARIZED OUTLET ONLY ONE WAY. IF THE PLUG DOES NOT FIT FULLY IN THE OUTLET, REVERSE THE PLUG. IF IT STILL DOES NOT FIT, CONTACT A QUALIFIED ELECTRICIAN. NEVER USE WITH AN EXTENSION CORD UNLESS PLUG CAN BE FULLY INSERTED. DO NOT ALTER THE PLUG.

CAUTION: TO PREVENT ELECTRIC SHOCK, MATCH WIDE BLADE OF PLUG TO WIDE SLOT, FULLY INSERT.

- If the supply cord is damaged, it must be replaced by the manufacturer or its service agent or a similar qualified person in order to avoid a hazard.
- Indoor use only.



AVERTISSEMENT! IMPORTANTES DIRECTIVES DE SECURITE: CETTE LAMPE PORTATIVE EST MUNIE D'UNE FICHE POLARISEE (UNE BORNE PLUS LARGE QUE L'AUTRE). CE DISPOSITIF DE SECURITE DIMINUE LE RISQUE DE CHOCS ELECTRIQUES PUISQUE LA FICHE NE S'INSERE DANS LA PRISE QUE D'UN SEUL COTE. SI ELLE N'ENTRE PAS DANS LA PRISE, INVERSEZ-LA. SI ELLE N'ENTRE TOUJOURS PAS, COMMUNIQUEZ AVEC UN ELECTRICIEN QUALIFIE. N'UTILISEZ JAMAIS UNE RALLONGE SAUF SI LA FICHE S'INSERE ENTIEREMENT. NE MODIFIEZ PAS CE DISPOSITIF DE SECURITE.

AVERTISSEMENT: POUR PREVENIR LES CHOCS ELECTRIQUES, INSEREZ LE BOUT LARGE DE LA FICHE DANS LA GRANDE FENTE ET PUSSEZ JUSQU'AU BOUT.

- Si le câble d'alimentation est endommagé, il doit être remplacé par le fabricant, son agent de service ou une personne qualifiée afin d'éviter les accidents.
- Utilisation intérieure seulement.

¡PRECAUCIÓN! INSTRUCCIONES DE SEGURIDAD IMPORTANTES: ESTA LÁMPARA PORTÁTIL TIENE UN ENCHUFE POLARIZADO (UNA DE SUS PATAS ES MÁS ANCHA QUE LA OTRA) COMO CARACTERÍSTICA PARA REDUCIR EL RIESGO DE UNA DESCARGA ELÉCTRICA. ESTE ENCHUFE ENCAJARÁ EN CUALQUIER TOMACORRIENTE POLARIZADO SOLO DE UNA MANERA. SI EL ENCHUFE NO CALZA COMPLETAMENTE EN EL TOMACORRIENTE DÉLE LA VUELTA. SI AÚN NO ENCAJA, PÓNGASE EN CONTACTO CON UN ELECTRICISTA CALIFICADO. NUNCA UTILICE UNA EXTENSIÓN A NO SER QUE EL ENCHUFE PUEDA SER TOTALMENTE INSERTADO. NO ALTERE EL ENCHUFE.

PRECAUCIÓN: PARA PREVENIR UNA DESCARGA ELÉCTRICA, HAGA COINCIDIR LA PATA ANCHA DEL ENCHUFE CON LA RANURA ANCHA, INSERTE TOTALMENTE

- Si el cordón sufre algún daño, debe ser reemplazado por el fabricante, su agente de servicio o persona similarmente calificada para evitar cualquier peligro.
- Sólo para uso en interiores.

ENGLISH 13W Eaton Desk Lamp

LAMP ASSEMBLY

1. Make sure the lamp is not plugged into an electrical socket.
2. To adjust lamp height, turn nut (A) counter-clockwise. Adjust lamp head to desired height and tighten by turning clockwise.
3. To adjust tilt position of lamp shade (E), turn nut (B) counter-clockwise to loosen. Adjust lamp shade (E) to desired height and tighten nut (B) by turning clockwise.
4. To attach the shade (E), carefully remove the shade from the box. Insert the shade into the shade holder (D). Tighten the three screws (C) at the base of the shade holder by turning them clockwise until the shade is secure on the lamp.

BULB INSERTION/REPLACEMENT

1. Make sure the lamp is not plugged into an electrical socket.
2. If the lamp has been in use, allow it to cool for approximately five minutes before proceeding.
3. To remove a bulb (F) already installed in the lamp, grasp it firmly in your hand and pull it straight out of the socket. **Do not twist or turn the bulb while removing it from the socket.**
4. To install a bulb (F) in the socket, grasp the bulb firmly in your hand. Push the bulb straight into the socket (in alignment with the notches), by applying pressure to the base of tube, until it "snaps" into place. Do not apply pressure to the glass end of the bulb.
5. Plug the lamp into a standard 120V socket, and your lamp is ready for use.

Please note that in operation, OTT-LITE® bulbs are not dimmable.

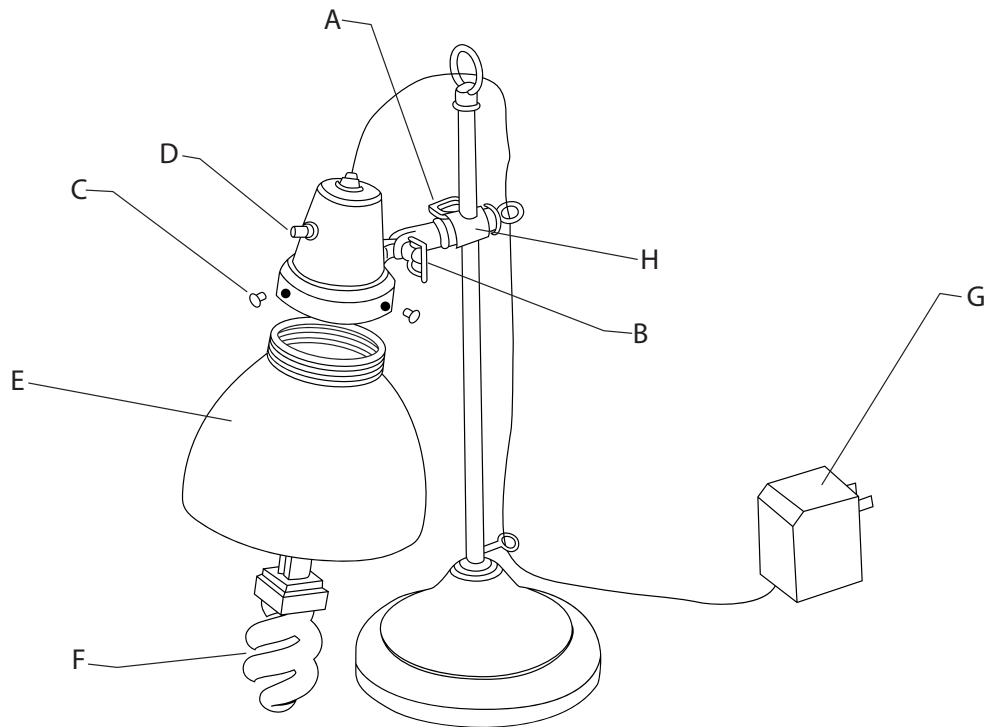
Enjoy your OTT-LITE® Eaton Desk Lamp!

This lighting system is designed for use with OTT-LITE VisionSaver Plus® bulbs only (model number T133SX). Use of other products voids the warranty and may result in damage to the lighting system.



13W Eaton Desk Lamp

Y83J3R



FRANÇAIS Lampe de Bureau Eaton 13W

MONTAGE DE LA LAMPE

1. Assurez-vous que la lampe n'est pas branchée dans une prise de courant électrique.
2. Pour régler la hauteur de la lampe, tournez la vis écrou (A) dans le sens inverse des aiguilles d'une montre. Ajustez la tête de la lampe à la hauteur désirée puis resserrez en tournant la vis dans le sens des aiguilles d'une montre.
3. Pour régler l'inclinaison du garde-vue (E), tournez la vis écrou (B) dans le sens inverse des aiguilles d'une montre pour la desserrer. Ajustez le garde-vue (E) à la hauteur désirée puis resserrez la vis écrou (B) en tournant dans le sens des aiguilles d'une montre.
4. Pour attacher le garde-vue (E), retirez-le délicatement de la boîte. Insérez-le dans le porte garde-vue (D). Resserrez les trois vis (C), sur le socle du porte garde-vue, en les tournant dans le sens des aiguilles d'un montre jusqu'à ce que le garde-vue soit bien en position sur la lampe.

INSERTION/REPLACEMENT DE L'AMPOULE

1. Assurez-vous que la lampe n'est pas branchée dans une prise de courant électrique.
2. Si la lampe a été utilisée, laissez-la refroidir pendant environ cinq minutes avant de continuer.
3. Pour retirer une ampoule (F) déjà installée dans la lampe, attrapez-la fermement et sortez-la directement de la douille. **Ne faites pas pivoter ou ne tournez pas l'ampoule lorsque vous la retirez de la douille.**
4. Pour installer une ampoule (F) dans la douille, attrapez-la fermement. Placez l'ampoule directement dans la douille (en l'alignant sur les encoches) en appliquant une légère pression sur la base de l'ampoule jusqu'à ce qu'elle "s'enclenche" en position. N'appliquez pas de pression sur l'extrémité en verre de l'ampoule.
5. Branchez la lampe dans une prise standard de 120V et votre lampe est prête à fonctionner.

Veuillez noter qu'une fois en marche, l'intensité des ampoules OTT-LITE® ne peut pas être réglée.
Profitez de votre Lampe de Bureau OTT-LITE® Eaton !

Ce système d'éclairage est conçu pour être utilisé avec les ampoules OTT-LITE VisionSaver Plus® uniquement (numéro de modèle T133SX). L'utilisation d'autres produits annule la garantie et pourrait endommager le système d'éclairage.

ESPAÑOL Lámpara de Escritorio Eaton de 13W

ENSAMBLAJE DE LÁMPARA

1. Asegúrese que la lámpara no esté enchufada a un tomacorriente.
2. Para ajustar la altura de la lámpara, gire la rosca (A) en dirección opuesta de las manecillas del reloj. Ajuste el cabezal de la lámpara a la altura deseada y apriete girando en dirección de las manecillas del reloj.
3. Para ajustar la posición de inclinación de la pantalla de la lámpara (E), gire la rosca (B) en dirección opuesta de las manecillas del reloj. Ajuste la pantalla de la lámpara (E) a la altura deseada, y apriete la rosca (B) girando en dirección de las manecillas del reloj.
4. Para fijar la pantalla (E), cuidadosamente retire la pantalla de la caja. Inserte la pantalla en el porta pantalla (D). Apriete los tres tornillos (C), en la base del porta pantalla, girándolos en dirección de las manecillas del reloj hasta que la pantalla quede asegurada sobre la lámpara.

INSTALACIÓN/REEMPLAZO DE BOMBILLO

1. Asegúrese que la lámpara no esté enchufada a un tomacorriente.
2. Si la lámpara ha estado en uso, permita que se enfríe durante aproximadamente cinco minutos antes de proceder.
3. Para retirar el bombillo (F) que ya está instalado en la lámpara, tómelo firmemente en su mano y hálelo del socket. **No gire o de vueltas al bombillo al retirarlo del socket.**
4. Para instalar un bombillo (F) en el socket, tome el bombillo firmemente en su mano. Empuje el bombillo derecho dentro del socket (en alineación con las entalladuras), aplicando presión sobre la base del tubo, hasta que "encaje" en su lugar. No aplique presión al extremo de cristal del bombillo.

5. Enchufe la lámpara a un tomacorriente estándar de 120V, y su lámpara estará lista para su uso.

Por favor tenga en cuenta que durante la operación, los bombillos OTT-LITE® no son graduables.

¡Disfrute su Lámpara de Escritorio Eaton OTT-LITE®!

Este sistema de iluminación está diseñado para ser utilizado únicamente con bombillos OTT-LITE VisionSaver Plus® (modelo número T133SX). El uso de otros productos anula la garantía y pudiera resultar en daños al sistema de iluminación.